

# Drucksensoren SPAE



# Drucksensoren SPAE

Merkmale

## Auf einen Blick

- Eintastenbedienung
- Verschiedene pneumatische Anschlussmöglichkeiten
- verschiedene Druckbereiche
- 7-Segment Display
- Schaltzustandsanzeige




## Funktion

Der SPAE ist ein elektronischer Drucksensor mit piezoresistiver Druckmesszelle, integrierter Signalverarbeitung, numerischer prozentualer Druckanzeige, Bedientaste und einem Schaltausgang, PNP/NPN

umschaltbar. Über IO-Link können zwei Schaltsignale und der Druckmesswert übertragen werden.

- Sensor kann über Taste und Display eingestellt werden. Alternativ über IO-Link oder Teach-In
- Schaltfunktionen: Schwellwert- oder Fensterkomparator
- Schaltlogik: Schließer (NO) oder Öffner (NC)
- Schwellwerte und Hysterese einstellbar
- Anzeige von minimalen und maximalem Messwert
- Display kann gedreht und abgeschaltet werden
- Manipulationssicherung über Sicherheitscode
- alle eingegebenen Parameter können auf andere SPAE übertragen werden (Replizierfunktion)

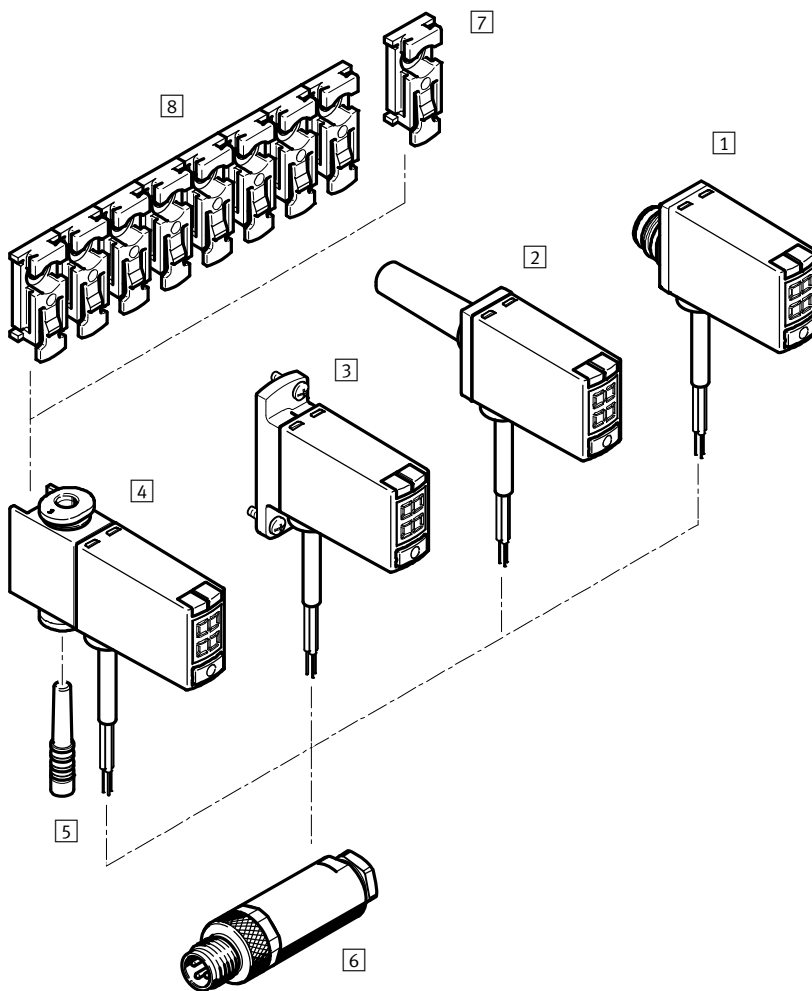
Messverfahren	Druckmessbereich [bar]	Messgröße	Pneumatischer Anschluss	Ausgang	Elektrischer Anschluss
Piezoresistiver Drucksensor	-1 ... +1	Relativdruck	Cartridge 10 mm	PNP/NPN umschaltbar, IO-Link	Kabel, 3-adrig offenes Ende
			Steckhülse 4 mm		
			Steckhülse 6 mm		
			Steckanschluss 3 mm		
			Steckanschluss 4 mm		
			Flansch		
	0 ... 10		Cartridge 10 mm		
			Steckhülse 4 mm		
			Steckhülse 6 mm		
			Steckanschluss 3 mm		
			Steckanschluss 4 mm		
			Flansch		

 Hinweis  
Die Version mit Cartridge 10 mm ist für die Vakuumsaugdüse OVEL vorgesehen.

# Drucksensoren SPAE

Peripherieübersicht

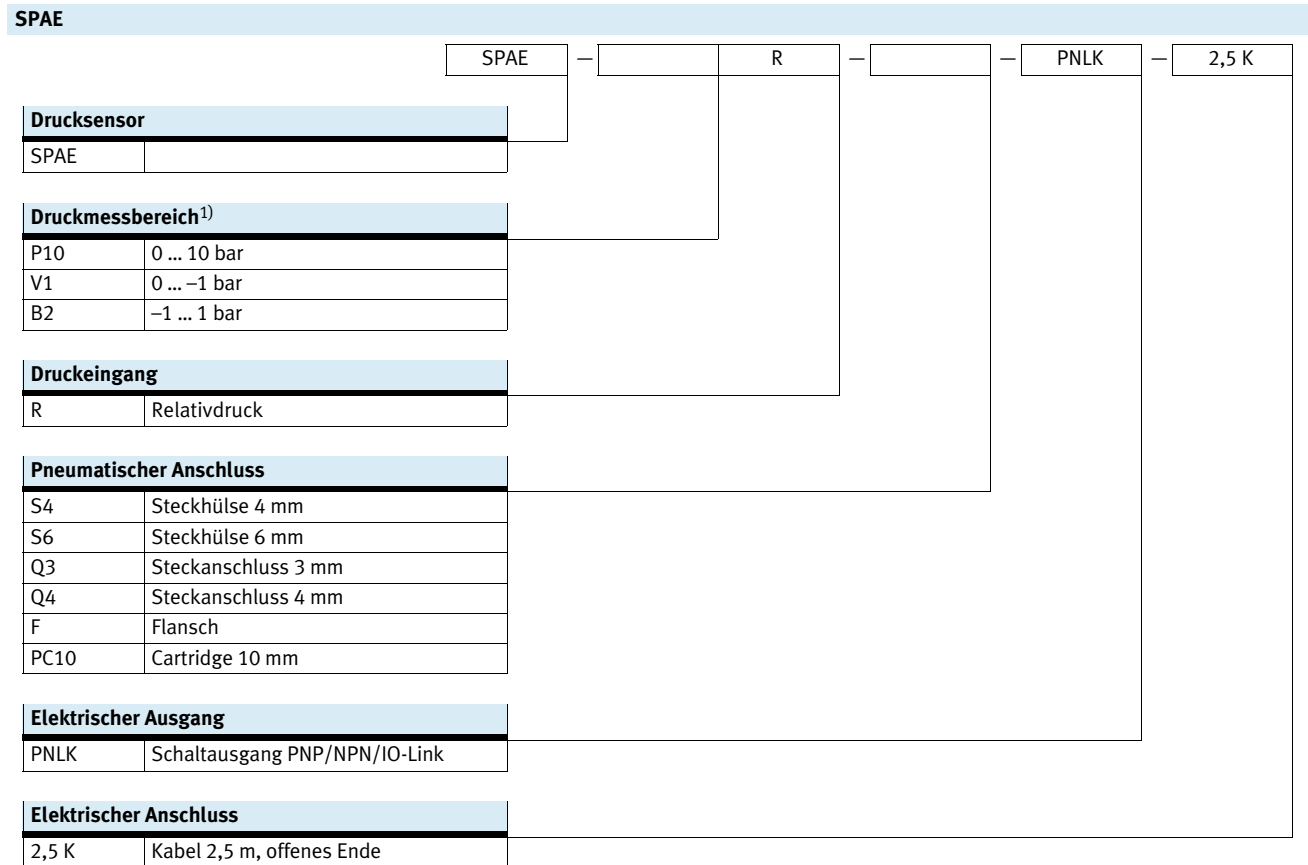
FESTO



Zubehör	→ Seite/Internet
1 Drucksensor SPAE...-PC10...	5
2 Drucksensor SPAE...-S...	5
3 Drucksensor SPAE...-F...	5
4 Drucksensor SPAE...-Q...	5
5 Blindstopfen (bei SPAE...-Q... im Lieferumfang enthalten)	qs
6 Stecker NECU-S-M8G3-HX-Q3	10
7 Befestigungsclip SAMH-PE-MC-1	10
8 Befestigungsclip SAMH-PE-MC-8	10

# Drucksensoren SPAE

Typenschlüssel

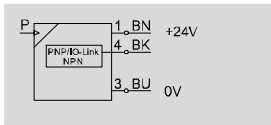


1) Weitere Druckbereiche auf Anfrage (Losgröße 80 Stück)

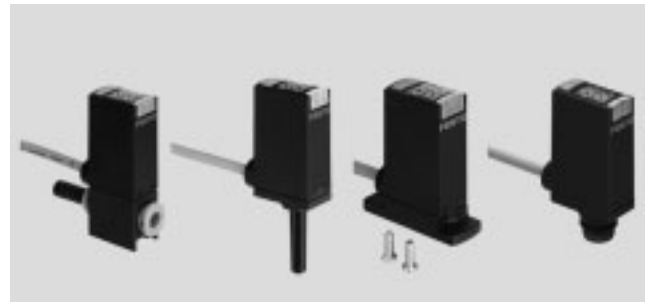
# Drucksensoren SPAE

Datenblatt

## Funktion



- Spannung  
18 ... 30 V DC
- Druckmessbereich  
-1 ... +10 bar
- Temperaturbereich  
0 ... +50°C



## Allgemeine Technische Daten

Zulassung	RCM Mark c UL us - Recognized (OL)
Schutzart	IP40
Werkstoff-Hinweis	RoHS konform
Korrosionsbeständigkeit KBK <sup>1)</sup>	2
CE-Zeichen (siehe Konformitätserklärung)	nach EU-EMV-Richtlinie <sup>2)</sup>

- 1) Korrosionsbeständigkeitsklasse KBK 2 nach Festo Norm FN 940070  
Mäßige Korrosionsbeanspruchung. Innenraumanwendung bei der Kondensation auftreten darf. Außenliegende sichtbare Teile mit vorrangig dekorativer Anforderung an die Oberfläche, die in direktem Kontakt zur umgebenden industrieeüblichen Atmosphäre stehen.
- 2) Bitte entnehmen Sie den Nutzungsbereich der EG-Konformitätserklärung: [www.festo.com/sp](http://www.festo.com/sp) → Zertifikate.  
Im Falle von Nutzungsbeschränkungen der Geräte in Wohn-, Geschäfts- und Gewerbebereichen, sowie Kleinbetrieben, können weitere Maßnahmen zur Reduzierung der Störaussendung erforderlich sein.

Eingangssignal Messelement	V1R	B2R	P10R
Messgröße	Relativdruck		
Messverfahren	Piezoresistiver Drucksensor mit Anzeige		
Druckmessbereich Anfangswert [bar]	0	-1	0
Druckmessbereich Endwert [bar]	-1	1	10
Max. Überlastdruck [bar]	5	5	15
Betriebsmedium	Druckluft nach ISO 8573-1:2010 [7:4:4]		
Hinweis zum Betriebs-/Steuermedium	geölter Betrieb möglich		
Mediumtemperatur [°C]	0 ... +50		
Umgebungstemperatur [°C]	0 ... +50		

## Signalverarbeitung

Auflösung ADC	10 Bit
---------------	--------

## Ausgang, allgemein

Genauigkeit [% FS]	1,5 bei Raumtemperatur
Wiederholgenauigkeit [% FS]	0,3
Temperaturkoeffizient [% FS/K]	typ. 0,05

## Schaltausgang

Schaltausgang	PNP/NPN umschaltbar
Schaltfunktion	frei programmierbar
Schaltelementfunktion	Öffner / Schließer umschaltbar
Einschaltzeit [ms]	1
Ausschaltzeit [ms]	1
Max. Ausgangsstrom [mA]	100
Kurzschlussfestigkeit	ja

# Drucksensoren SPAE

Datenblatt

FESTO

Messwertanzeige		
Anzeigebereich Anfangswert	[% FS]	0
Anzeigebereich Endwert	[% FS]	99

Kommunikationsschnittstelle	
Protokoll	IO-Link
IO-Link, Protokollversion	Device V 1.1
IO-Link, Profil	Smart Sensor Profile
IO-Link, Funktionsklassen	Binärer Daten Kanal (BDC)
	Diagnose
	Identifikation
	Prozess Daten Variable (PDV)
	Teach channel
IO-Link, Communication mode	COM2 (38,4 kBaud)
IO-Link, Port class	A
IO-Link, Prozessdatenbreite OUT	0 Byte
IO-Link, Prozessdatenbreite IN	2 Byte
IO-Link, Prozessdateninhalt IN	2 Bit BDC (Drucküberwachung)
	14 Bit PDV (Druckmesswert)
IO-Link, minimale Zykluszeit	[ms] 3
IO-Link, SIO-Mode	ja
Unterstützung	
IO-Link, Datenspeicher benötigt	0,5 kByte

Elektronik		
Betriebsspannungsbereich DC	[V]	18 ... 30
Verpolungsschutz		für alle elektrischen Anschlüsse

Elektromechanik	
Elektrischer Anschluss	Kabel, 3-adrig offenes Ende
Kabellänge	[m] 2,5

Mechanik	S4	S6	Q3	Q4	F	PC10
Befestigungsart	einsteckbar		mit Zubehör		Durchgangsbohrung und Schraube	Pin-Type Anschluss
Einbaulage	beliebig					
Pneumatischer Anschluss	Steckhülse QS-4	Steckhülse QS-6	QS3	QS4	Flansch	Cartridge 10 mm

Mechanik allgemein	
Produktgewicht	[g] 40
Werkstoffinformation Gehäuse	PA-verstärkt

Anzeige / Bedienung	
Anzeigeart	LED Anzeige, 2-stellig
Darstellbare Einheiten	% FS
Schaltzustandsanzeige	LED gelb
Einstellmöglichkeiten	über Display und Tasten, Teach-In, IO-Link
Einstellbereich Schwellwerte	[%] 1 ... 98
Manipulationssicherung	PIN-Code

# Drucksensoren SPAE

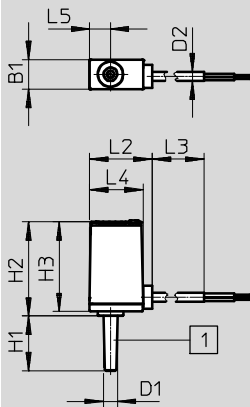
Datenblatt

FESTO

## Abmessungen

Download CAD-Daten → [www.festo.com](http://www.festo.com)

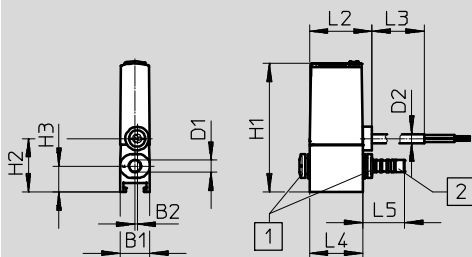
SPAE-...-S...-...



- 1 Druckanschluss Steckhülse  
bei SPAE-S4  
bei SPAE-S6

Typ	B1	D1 Ø	D2 Ø	H1	H2	H3	L2	L3	L4	L5
SPAE-V1R-S4-...	9,8	4	2,9	18	30,8	29,3	20,5	2500	17,5	6,9
SPAE-V1R-S6-...		6		21						
SPAE-P10R-S4-...		4		18						
SPAE-P10R-S6-...		6		21						

SPAE-...-Q...-...



- 1 Druckanschluss beidseitig  
bei SPAE-Q3 / QSIK-M-3-X  
bei SPAE-Q4 / QSIK-M-4-X
- 2 Blindstopfen  
bei SPAE-Q3 / QSMC-3H  
bei SPAE-Q4 / QSC-4H  
beigelegt

Typ	B1	B2	D1 Ø	D2 Ø	H1	H2	H3	L2	L3	L4	L5
SPAE-V1R-Q3-...	9,8	0,7	3	2,9	~42	17,5	8,5	20,5	2500	17,5	13,6
SPAE-V1R-Q4-...			4								16,6
SPAE-P10R-Q3-...			3								13,6
SPAE-P10R-Q4-...			4								16,6

# Drucksensoren SPAE

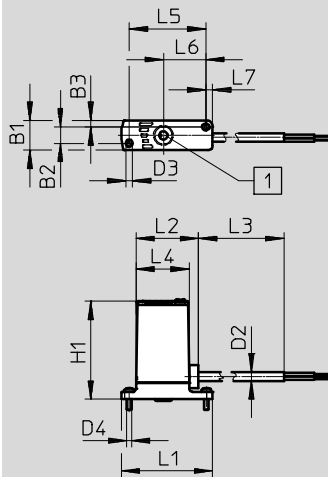
Datenblatt

FESTO

## Abmessungen

Download CAD-Daten → [www.festo.com](http://www.festo.com)

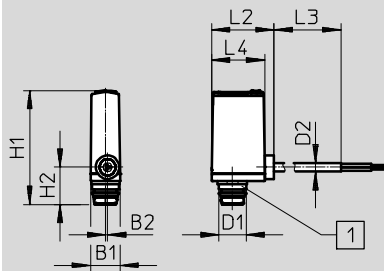
SPAE-...-F-...



1 Druckanschluss mit O-Ring für Flachmontage bei SPAE-F

Typ	B1	B2	B3	D2 ∅	D3 ∅	D4	H1	L1	L2	L3	L4	L5	L6	L7
SPAE-V1R-F-...	9,8	~5,4	2,1	2,9	2,1	M2x6	~32	30	20,5	2500	17,5	25	13,9	2,3
SPAE-P10R-F-...														

SPAE-...-PC10-...



1 Druckanschluss PIN Type  
Cartridge 10 mm bei SPAE-PC-10

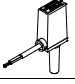
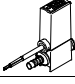
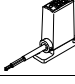

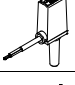
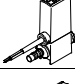
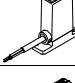

Typ	B1	B2	D1 ∅	D2 ∅	H1	H2	L2	L3	L4
SPAE-V1R-PC10-...	9,8	0,7	8,9	2,9	~37,5	12,2	20,5	2500	17,5
SPAE-B2R-PC10-...									



# Drucksensoren SPAE

Datenblatt

**FESTO**

Bestellangaben					
	Druckmessbereich <sup>1)</sup>	Pneumatischer Anschluss	Elektrischer Anschluss	Teile-Nr.	Typ
	0 ... -1	Steckhülse 4 mm	Kabel, 3-adrig offenes Ende	<b>8001440</b>	<b>SPAE-V1R-S4-PNLK-2.5K</b>
		Steckhülse 6 mm		<b>8001441</b>	<b>SPAE-V1R-S6-PNLK-2.5K</b>
	0 ... -1	Steckanschluss 3 mm		<b>8001442</b>	<b>SPAE-V1R-Q3-PNLK-2.5K</b>
		Steckanschluss 4 mm		<b>8001443</b>	<b>SPAE-V1R-Q4-PNLK-2.5K</b>
	0 ... -1	Flansch		<b>8001444</b>	<b>SPAE-V1R-F-PNLK-2.5K</b>
	0 ... -1	Cartridge 10 mm		<b>8025978</b>	<b>SPAE-V1R-PC10-PNLK-2.5K</b>
	0 ... 10	Steckhülse 4 mm		<b>8001445</b>	<b>SPAE-P10R-S4-PNLK-2.5K</b>
		Steckhülse 6 mm		<b>8001446</b>	<b>SPAE-P10R-S6-PNLK-2.5K</b>
	0 ... 10	Steckanschluss 3 mm		<b>8001447</b>	<b>SPAE-P10R-Q3-PNLK-2.5K</b>
		Steckanschluss 4 mm		<b>8001448</b>	<b>SPAE-P10R-Q4-PNLK-2.5K</b>
	0 ... 10	Flansch	<b>8001449</b>	<b>SPAE-P10R-F-PNLK-2.5K</b>	
	-1 ... 1	Cartridge 10 mm	<b>8025979</b>	<b>SPAE-B2R-PC10-PNLK-2.5K</b>	

1) Weitere Druckbereiche auf Anfrage (Losgröße 80 Stück)

# Drucksensoren SPAE

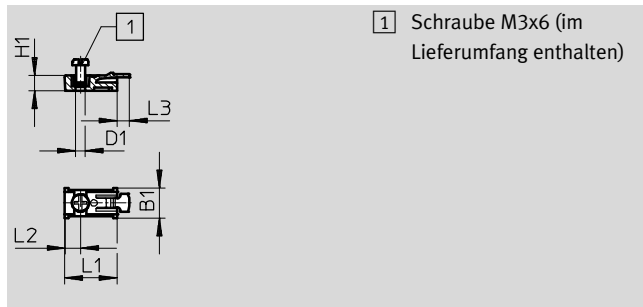
Zubehör



## Befestigungsclip SAMH-PE-MC-1

Werkstoff:  
POM

Werkstoff-Hinweis:  
RoHS konform

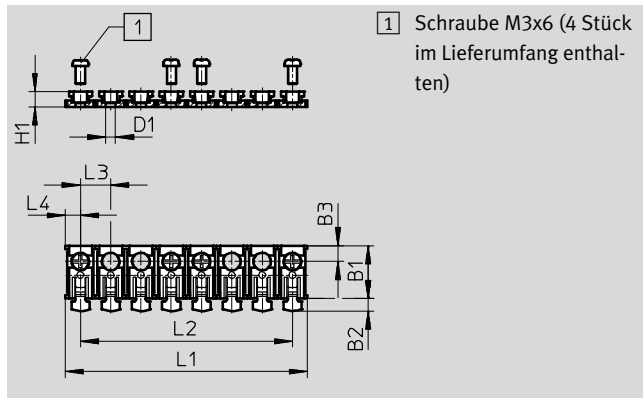


Abmessungen und Bestellangaben							
B1	D1 ∅	H1	L1	L2	L3	Teile-Nr.	Typ
10	3,2	5	17,5	5,3	4	571489	SAMH-PE-MC-1

## Befestigungsclip SAMH-PE-MC-8

Werkstoff:  
POM

Werkstoff-Hinweis:  
RoHS konform



Hinweis  
Der Befestigungsclip SAMH-PE-MC-8 kann vom Anwender auf die gewünschte Anzahl an Steckplätzen gekürzt werden.

Abmessungen und Bestellangaben										
B1	B2	B3	D1 ∅	H1	L1	L2	L3	L4	Teile-Nr.	Typ
17,5	4	5,3	3,2	5	80	70	10	5	571490	SAMH-PE-MC-8

Bestellangaben – Stecker			
	Elektrischer Anschluss	Teile-Nr.	Typ
	Stecker M8x1, 3-polig, gerade, Schneidklemme	564945	NECU-S-M8G3-HX-Q3
	Stecker gerade, 4-polig, gerade, Schraubklemme	192008	SEA-4GS-7-2,5