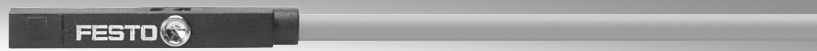


Näherungsschalter SMT-10M, für Rundnut

FESTO



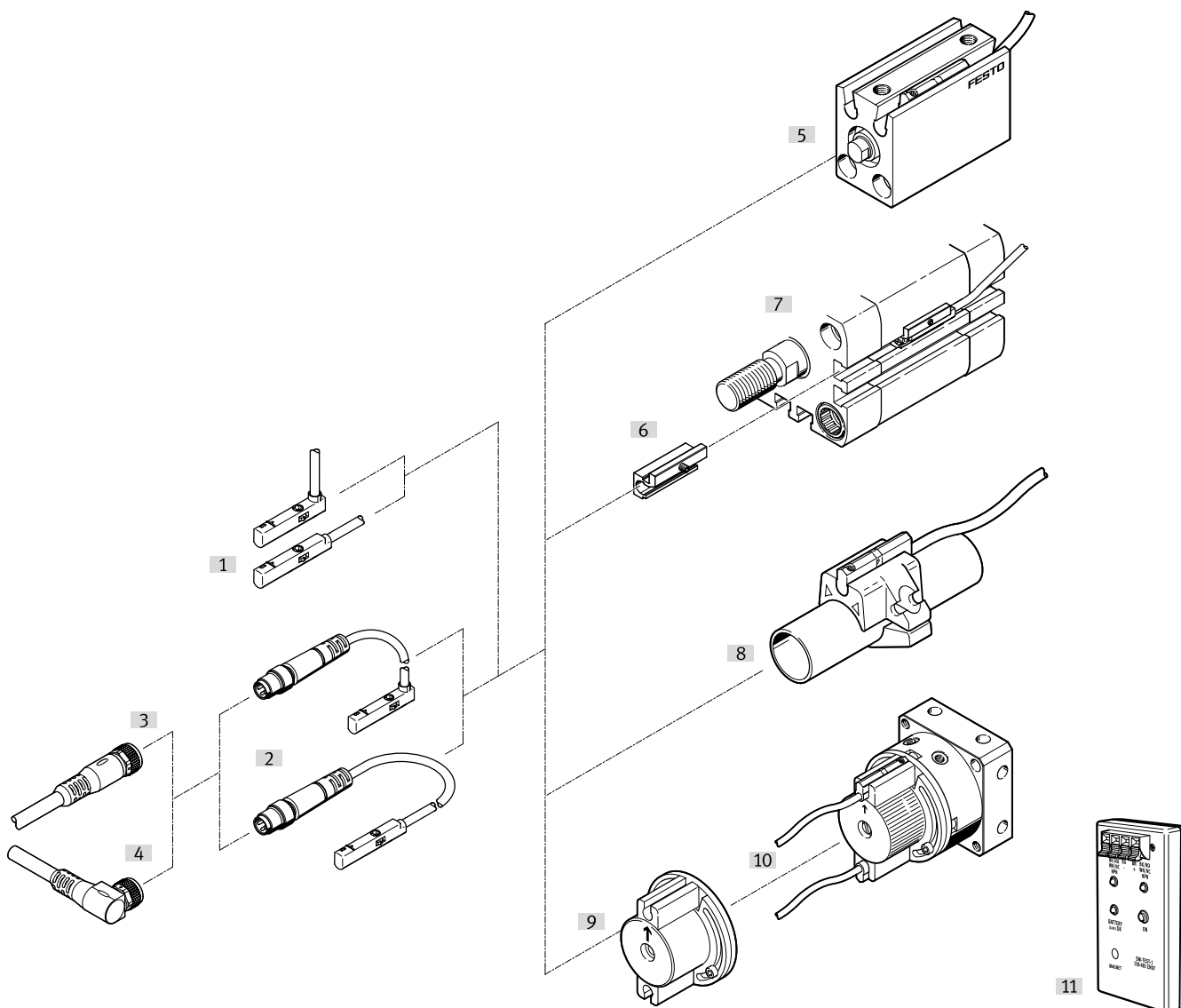
★ Festo Kernprogramm
Löst 80% Ihrer Automatisierungsaufgaben

Weltweit: Schnell verfügbar, auch langfristig
Gewohnt gut: Immer in Festo Qualität
Schnell zum Ziel: Einfache Auswahl

Das Festo Kernprogramm ist eine Vorauswahl der wichtigsten Funktionen und Produkte – Teil unseres gesamten Produktportfolios. Im Kernprogramm finden Sie das beste Preis-Leistungs-Verhältnis für Ihre Automatisierung.

Schauen Sie
nach dem
Stern!

Peripherieübersicht



Befestigungselemente und Zubehör		→ Seite
Näherungsschalter		
[1]	SMT-10M-...-OE, mit Kabel	5
[2]	SMT-10M-...-M..., mit Kabel und Stecker	5
Verbindungsleitungen		
[3]	Verbindungsleitung NEBU-M...G...	12
[4]	Verbindungsleitung NEBU-M...W...	12
Befestigungsbausätze		
[6]	Befestigungsbausatz SMBN-10	11
[9]	Befestigungsbausatz WSM-...-SME-10	12

Befestigungselemente und Zubehör		→ Seite
Zubehör		
[11]	Sensortester SM-TEST-1	12
-	Positionierelement SMM-10	11
-	Clip SMBK-10	12
-	Bezeichnungsschild ASLR	12
-	Sicherungsclip NEAU	12
Antriebe		
[5]	Antriebe mit Rundnut	-
[7]	Antriebe mit T-Nut	-
[8]	Rundzylinder	-
[10]	Schwenkantrieb DSM	-

Typenschlüssel

001	Baureihe	
SMT	Näherungsschalter, magnetoresistiv	
002	Bauart	
10M	Für Rundnut, von oben in Nut einsetzbar	
003	Schaltausgang	
NS	3-Draht NPN Schließer	
PS	3-Draht PNP Schließer	
ZS	2-Draht PNP Schließer	
004	Bemessungsbetriebsspannung [V]	
24V	24 V DC	
005	Leitungseigenschaft	
E	Schleppkettentauglich/Robotertauglich	

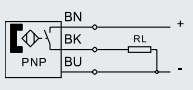
006	Leitungslänge [m]	
	0,2 ... 30 m	
0,3	0,3 m	
2,5	2,5 m	
007	Anzeige	
L	LED	
008	Kabelabgang	
Q	Quer	
L	Längs	
009	Leitungsbezeichnung	
	Mit Schildträger	
N	Ohne Schildträger	
010	Anschlusstechnik	
OE	Offenes Ende	
M8	M8, Schnappkragen	
M8D	M8, drehbares Gewinde	
M12	M12, drehbares Gewinde	

Näherungsschalter SMT-10M, für Rundnut

Datenblatt – magnetoresistiv

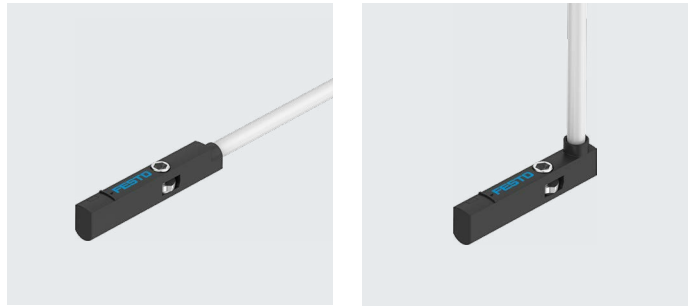
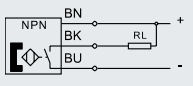
Funktion

z.B. PNP, Schließer, mit Kabel



- Messprinzip magnetoresistiv
- von oben in Nut einsetzbar, steht nicht über das Zylinderprofil über
- Kabelclip und Halter für Schilderträger im Lieferumfang

z.B. NPN, Schließer, mit Kabel



Allgemeine Technische Daten				
Elektrischer Anschluss 1, Anschlussstechnik	M12x1 A-codiert nach EN 61076-2-101	M12x1 A-codiert nach EN 61076-2-101, M8x1 A-codiert nach EN 61076-2-104, offenes Ende	M8x1 A-codiert nach EN 61076-2-104	offenes Ende
Bauform	für Rundnut			
Entspricht Norm	EN 60947-5-2			
Zulassung	RCM Mark			
KC-Zeichen ¹⁾	KCs-Ex-Schutz	KC-EMV		
KC Zulassungsnummer EMV/Funk ²⁾	R-R-FTO-KC-2018-1076			
UKCA-Zeichen (siehe Konformitätserklärung) ³⁾	nach UK Vorschriften für EMV, nach UK RoHS Vorschriften			
CE-Zeichen (siehe Konformitätserklärung) ⁴⁾	nach EU-EMV-Richtlinie, nach EU-RoHS-Richtlinie			
Besondere Eigenschaften	ölbeständig			
Werkstoff-Hinweis	RoHS konform, halogenfrei			
LABS-Konformität	VDMA24364-B2-L			
Anwendungshinweis	Support / Antrieb-Sensor-Übersicht „Der passende Sensor zum Antrieb“			
Eignung zur Produktion von Li-Ionen Batterien	–			Metalle mit mehr als 1% Massenanteil Kupfer, Zink oder Nickel sind ausgeschlossen von der Verwendung. Ausgenommen sind Nickel in Stählen, chemisch vernickelte Oberflächen, Leiterplatten, Leitungen, elektrische Steckverbinder und Spulen
Reinraumklasse	–			Klasse 4 nach ISO 14644-1

1) Nur bei SMT-10M-PS-24V-E-0,3-L-M12

2) Bitte entnehmen Sie den Nutzungsbereich der Konformitätserklärung: www.festo.com/catalogue/smt → Support/Downloads.

Im Falle von Nutzungsbeschränkungen der Geräte in Wohn-, Geschäfts- und Gewerbebereichen, sowie Kleinbetrieben, können weitere Maßnahmen zur Reduzierung der Störaussendung erforderlich sein.

3) Bitte entnehmen Sie den Nutzungsbereich der Konformitätserklärung: www.festo.com/catalogue/smt → Support/Downloads.

Im Falle von Nutzungsbeschränkungen der Geräte in Wohn-, Geschäfts- und Gewerbebereichen, sowie Kleinbetrieben, können weitere Maßnahmen zur Reduzierung der Störaussendung erforderlich sein.

4) Bitte entnehmen Sie den Nutzungsbereich der Konformitätserklärung: www.festo.com/catalogue/smt → Support/Downloads.

Im Falle von Nutzungsbeschränkungen der Geräte in Wohn-, Geschäfts- und Gewerbebereichen, sowie Kleinbetrieben, können weitere Maßnahmen zur Reduzierung der Störaussendung erforderlich sein.

Eingangssignal/Messelement	PS	NS	ZS
Messgröße	Position		
Messprinzip	magnetoresistiv		
Umgebungstemperatur [°C]	-40 ... +70		
Gesicherte Schaltfeldstärke			
bei -40 ... +70 °C [mT]	1,6 ... 3,0		1,95 ... 2,6
bei 25 °C [mT]	1,8 ... 2,8		2,0 ... 2,5

Datenblatt – magnetoresistiv

Schaltausgang		PS		NS	ZS
Typ SMT-10M					
Schaltausgang		PNP		NPN	kontaktlos 2-Draht
Schaltelementfunktion		Schließer			
Wiederholgenauigkeit Schaltausgang in ± mm	[mm]	0,2			
Einschaltzeit	[ms]	≤ 1,3		≤ 1,3	≤ 1,0
Ausschaltzeit	[ms]	4,2 ... 7,3		4,2 ... 7,3	≤ 1,0
Max. Schaltfrequenz	[Hz]	130		130	150
Max. Ausgangsstrom	[mA]	100			
Max. Ausgangsstrom in Befestigungsbausätzen	[mA]	50			
Max. Schaltleistung DC	[W]	2,8		2,8	2,4
Max. Schaltleistung DC in Befestigungsbausätzen	[W]	1,5			1,2
Spannungsfall	[V]	≤ 1,7		≤ 1,5	≤ 6

Ausgang, weitere Daten	
Kurzschlussfestigkeit	ja
Überlastfestigkeit	vorhanden

Elektronik		PS/NS		ZS
Bemessungsbetriebsspannung	[V DC]	24		
Betriebsspannungsbereich	[V DC]	5 ... 30		
Bereitschaftsverzögerung	[ms]	< 45		< 17,2
Verpolungsschutz		für alle elektrischen Anschlüsse		

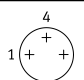
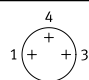
Elektromechanik		PS/NS				ZS			
Typ SMT-10M									
Elektrischer Anschluss		OE	M8D	M8	M12	OE	M8D	M8	M12
Anschlussart		Kabel		Kabel mit Stecker		Kabel		Kabel mit Stecker	
Anschlussstechnik		offenes Ende	M8x1 A-codiert nach EN 61076-2-104		M12x1 A-codiert nach EN 61076-2-101	offenes Ende	M8x1 A-codiert nach EN 61076-2-104		M12x1 A-codiert nach EN 61076-2-101
Anzahl Pole/Adern		3				2	3		
Befestigungsart		–	Schraubverriegelung			–	Schraubverriegelung		
Abgangsrichtung Anschluss		längs							
		quer							
Prüfbedingungen Leitung		Schleppkette: 5 Millionen Zyklen, Biegeradius 28 mm							
		Torsionsfestigkeit: ,300 000 Zyklen, ±270°/0,1 m							
		Biegewechselfestigkeit: nach Festo Norm; Prüfbedingungen auf Anfrage							
Kabellänge	[m]	0,2 ... 30							
Leitungseigenschaft		Schleppkette + Roboter							
Werkstoffinformation Kabelmantel		TPE-U(PUR)							

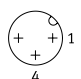
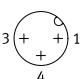
Datenblatt – magnetoresistiv

Mechanik	
Befestigungsart	festgeschraubt, von oben in Nut einsetzbar
Max. Anziehdrehmoment [Nm]	0,4
Einbaulage	beliebig
Gehause	PA-verstarkt
	hochlegierter Stahl rostfrei

Anzeige/Bedienung	
Schaltzustandsanzeige	LED gelb

Immission/Emission	
Umgebungstemperatur bei beweglicher Kabelverlegung [°C]	-20 ... +70
Schutzart	IP65
	IP68

Steckerbelegung nach EN 60947-5-2			
M8x1, 2-polig Schlieer			
	Pin	Aderfarbe	Belegung
	1	Braun	+
	4	Schwarz	Ausgang
M8x1, 3-polig Schlieer			
	Pin	Aderfarbe	Belegung
	1	Braun	+
	3	Blau	-
	4	Schwarz	Ausgang

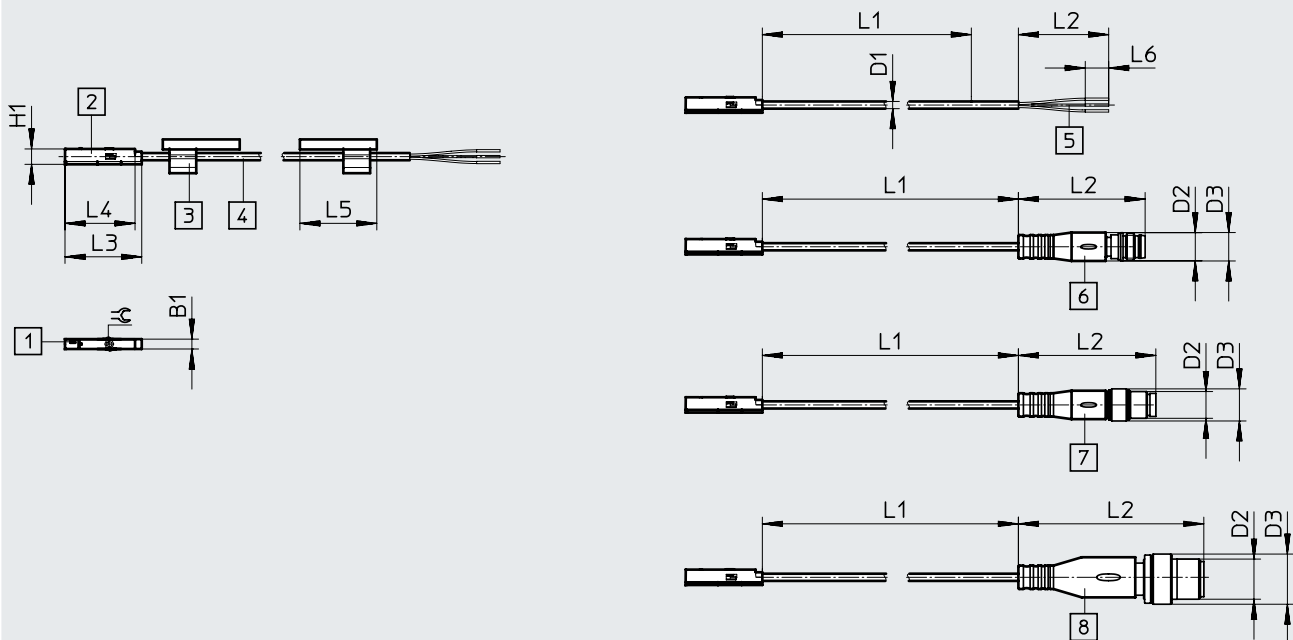
Steckerbelegung nach EN 60947-5-2			
M12x1, 2-polig Schlieer			
	Pin	Aderfarbe	Belegung
	1	Braun	+
	4	Schwarz	Ausgang
M12x1, 3-polig Schlieer			
	Pin	Aderfarbe	Belegung
	1	Braun	+
	3	Blau	-
	4	Schwarz	Ausgang

Datenblatt – magnetoresistiv

Abmessungen

Download CAD-Daten → www.festo.com

SMT-10M-...-L, Abgangsrichtung Anschluss längs



- [1] Gelbe Leuchtdiode
- [2] SMT-10M
- [3] Schilderträger
- [4] Anschlusskabel
- [5] Kabel offenes Leitungsende
- [6] Stecker M8x1, Schnappkragen
- [7] Stecker M8x1, drehbares Gewinde
- [8] Stecker M12x1
- L1 Kabellänge

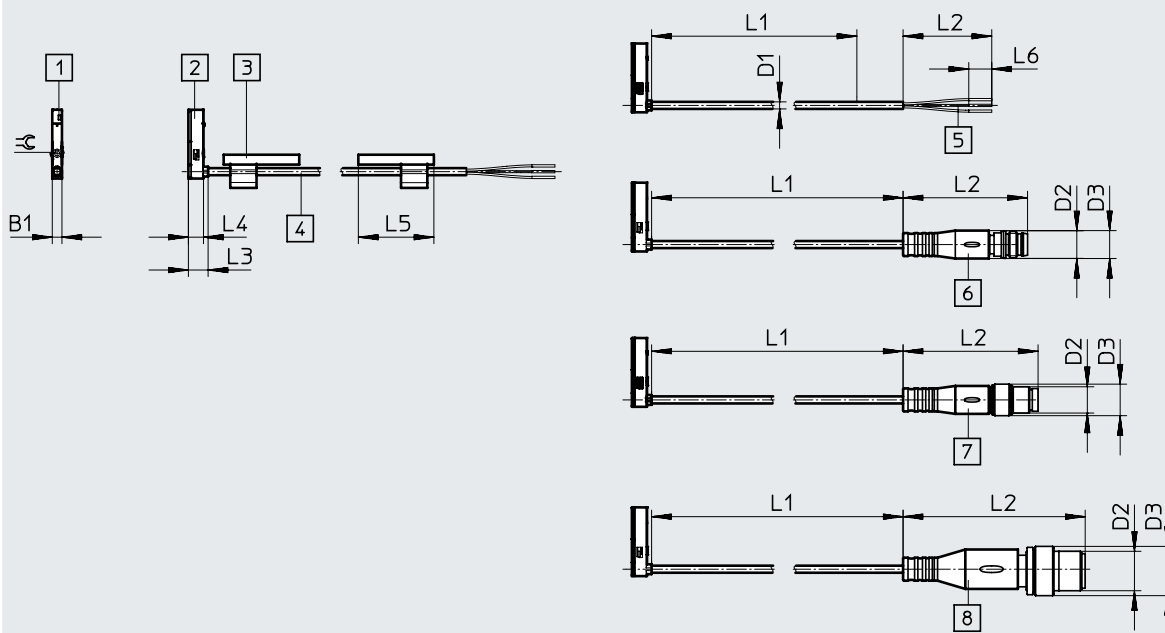
Typ	B1	D1 ∅	D2	D3 ∅	H1	L2	L3	L4	L5	L6	L7	±ε
SMT-10M-...-OE	2,9	2,15	-	-	4,6	50	22,9	20,9	23	50	7	1,5
SMT-10M-...-M8D			M8x1	8,5		-						
SMT-10M-...-M8			M8x1	9,6		-						
SMT-10M-...-M12			M12x1	15		-						

Datenblatt – magnetoresistiv

Abmessungen

Download CAD-Daten → www.festo.com

SMT-10M-...-Q, Abgangsrichtung Anschluss quer

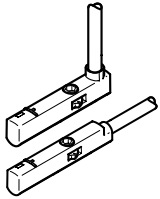


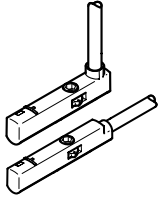
- [1] Gelbe Leuchtdiode
 [2] SMT-10M
 [3] Schildertrager
 [4] Anschlusskabel
 [5] Kabel offenes Leitungsende
 [6] Stecker M8x1, Schnappkragen
 [7] Stecker M8x1, drehbares Gewinde
 [8] Stecker M12x1
 L1 Kabellange

Typ	B1	D1 ∅	D2	D3 ∅	H1	L2	L3	L4	L5	L6	L7	⊘
SMT-10M-...-OE	2,9	2,15	-	-	20,9	50	6	4,6	23	50	7	1,5
SMT-10M-...-M8D			M8x1	8,5		-						
SMT-10M-...-M8			M8x1	9,6		-						
SMT-10M-...-M12			M12x1	15		-						

Datenblatt – magnetoresistiv

★ Kernprogramm

Bestellangaben							
	Schaltausgang	Elektrischer Anschluss		Kabel- länge [m]	Gewicht [g]	Teile-Nr.	Typ
		Kabel	Kabel mit Stecker drehbares Gewinde				
	Schließer						
	PNP	3-adrig, offenes Ende	–	2,5	16,8	★ 551373	SMT-10M-PS-24V-E-2,5-L-OE
		3-polig	M8x1 A-codiert nach EN 61076-2-104	0,3	6,7	★ 551375	SMT-10M-PS-24V-E-0,3-L-M8D
	NPN	3-adrig, offenes Ende	–	2,5	16,8	★ 551377	SMT-10M-NS-24V-E-2,5-L-OE
		3-polig	M8x1 A-codiert nach EN 61076-2-104	0,3	6,7	★ 551379	SMT-10M-NS-24V-E-0,3-L-M8D
	kontaktlos, 2-Draht	2-adrig, offenes Ende	–	2,5	14,6	★ 551382	SMT-10M-ZS-24V-E-2,5-L-OE

Bestellangaben							
	Schaltausgang	Elektrischer Anschluss		Kabel- länge [m]	Gewicht [g]	Teile-Nr.	Typ
		Kabel	Kabel mit Stecker drehbares Gewinde				
	Schließer						
	PNP	3-adrig, offenes Ende	–	2,5	16,8	551374	SMT-10M-PS-24V-E-2,5-Q-OE
		3-polig	M8x1	0,3	6,7	551376	SMT-10M-PS-24V-E-0,3-Q-M8D
	PNP	3-polig	M12x1 A-codiert nach EN 61076-2-101	0,3	14	8152201	SMT-10M-PS-24V-E-0,3-L-M12
	NPN	3-adrig, offenes Ende	–	2,5	16,8	551378	SMT-10M-NS-24V-E-2,5-Q-OE
		3-polig	M8x1 A-codiert nach EN 61076-2-104	0,3	6,7	551380	SMT-10M-NS-24V-E-0,3-Q-M8D
	kontaktlos, 2-Draht	2-adrig, offenes Ende	–	2,5	14,6	551383	SMT-10M-ZS-24V-E-2,5-Q-OE

Näherungsschalter SMT-10M, für Rundnut

Produktbaukasten – magnetoresistiv

Bestelltabelle		Bedingungen	Code	Eintrag Code
Baugröße	10			
Baukasten-Nr.	551372			
Funktion	Näherungsschalter für Rundnut, kontaktlos		SMT-10M	SMT-10M
			-	-
Schaltausgang	3-Draht PNP Schließer		PS	
	3-Draht NPN Schließer		NS	
	2-Draht Schließer		ZS	
			-	-
Bemessungsbetriebs- spannung [V DC]	24		24V	24V
			-	-
Leitungseigenschaft	Schleppkette + Roboter		E	E
			-	-
Leitungslänge [m]	0,2 ... 30 (0,2 ... 5,0 m in 0,1 m Schritten, 5,0 ... 30 m in 0,5 m Schritten)		...	
			-	-
Kabelabgang	Längs		L	
	Quer		Q	
			-	-
Leitungsbezeichnung	Mit Schilderträger		-	
	Ohne Schilderträger		N	
			-	-
Anschluss technik	Offenes Ende		OE	
	M8, drehbares Gewinde		M8D	
	M8, Schnappkragen		M8	
	M12, drehbares Gewinde		M12	

Zubehör

Befestigung SMBN-10

zur Befestigung von Näherungsschaltern SME/SMT-10 an Antrieben mit T-Nut

Werkstoff:

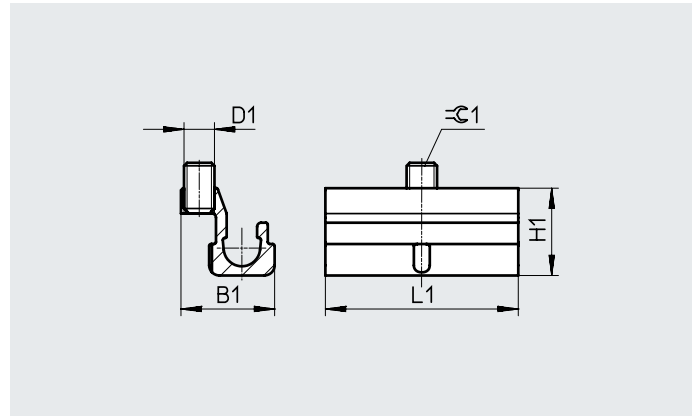
Schiene: Aluminium-Knetlegierung, eloxiert

Schrauben: hochlegierter Stahl, rostfrei

Werkstoff-Hinweis:

Kupfer- und PTFE-frei

RoHS konform



Abmessungen und Bestellangaben

für Kolben- \varnothing	D1	B1	H1	L1	$\varnothing 1$	Teile-Nr.	Typ
125 ... 320	M3	9,3	8,6	19	1,5	537809	SMBN-10

Positionierelement SMM

längs in Nut einschiebbar

Umgebungstemperatur:

-40 ... +120 °C

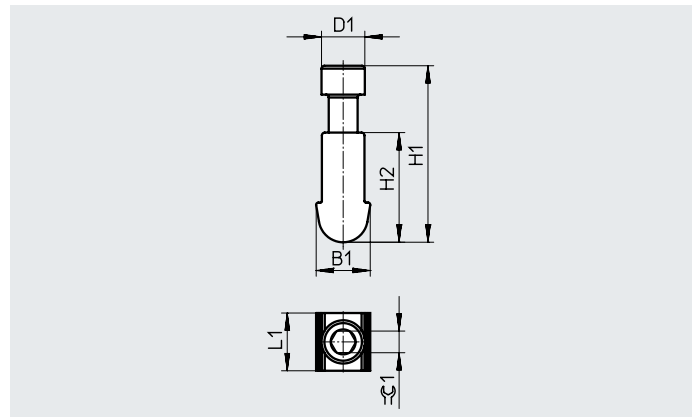
Werkstoffe:

Gehäuse: Aluminium-Knetlegierung, eloxiert

Schrauben: hochlegierter Stahl, rostfrei

Werkstoff-Hinweis:

RoHS konform



Abmessungen und Bestellangaben

B1	D1	H1	H2	L1	$\varnothing 1$	KBK ¹⁾	Teile-Nr.	Typ	PE ²⁾
3,75	3,0	12,23	7,6	4,0	1,5	3	547942	SMM-10	10

1) Korrosionsbeständigkeitsklasse KBK 3 nach Festo Norm FN 940070

Starke Korrosionsbeanspruchung. Freibewitterung unter gemäßigten korrosiven Bedingungen. Außenliegende sichtbare Teile im direkten Kontakt zur umgebenden industriellen Atmosphäre mit vorrangig funktioneller Anforderung an die Oberfläche.


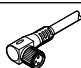
2) Packungseinheit in Stück

Nahrungsschalter SMT-10M, fur Rundnut

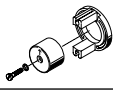

Zubehor

Bestellangaben – Verbindungsleitungen


Datenblatter → Internet: nebu

	Typ	Anzahl Adern	Kabellange [m]	Teile-Nr.	Typ
Dose M8x1 3-polig					
	fur SMT/SME-10...	3	2,5	★ 541333	NEBU-M8G3-K-2.5-LE3
			5	★ 541334	NEBU-M8G3-K-5-LE3
	fur SMT/SME-10...	3	2,5	★ 541338	NEBU-M8W3-K-2.5-LE3
			5	★ 541341	NEBU-M8W3-K-5-LE3

Bestellangaben – Befestigungselemente

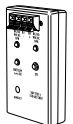
	fur 	Beschreibung	Teile-Nr.	Typ
	6	Befestigungsbausatz zur Montage von Nahrungsschaltern an Schwenkantrieb DSM	173205	WSM-6-SME-10
	8		173206	WSM-8-SME-10
	10		173207	WSM-10-SME-10
	–	zur Fixierung von Verbindungsleitungen	534255	SMBK-10

Bestellangaben – Sicherheitsclips fur ATEX-Bereich

	Baugroe	Beschreibung	Teile-Nr.	Typ	PE ¹⁾
	M8	<ul style="list-style-type: none"> schutzt „nicht eigensichere Betriebsmittel“ in den Zonen 2 und 22 gegen einfaches Trennen ATEX-Kategorie: Gas: II 3G / Staub: II 3D 	548067	NEAU-M8-GD	1
	M12		548068	NEAU-M12-GD	1

1) Packungseinheit in Stuck

Bestellangaben – Sensortester

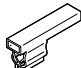
	Beschreibung	Teile-Nr.	Typ
	<ul style="list-style-type: none"> prufen der Funktion von Nahrungsschaltern mit Hilfe der eingebauten Spannungsquelle justieren von Nahrungsschaltern auf dem Zylinder 	158481	SM-TEST-1

Bestellangaben – Bezeichnungsschilder

	Baugroe	Teile-Nr.	Typ	PE ¹⁾
	23x4 mm	541598	ASLR-L-423	34

1) Packungseinheit in Stuck

Bestellangaben Schildertrager

	Lange	Breite	Hoe	fur Kabeldurchmesser	Teile-Nr.	Typ	ST ¹⁾
	23 mm	5,4 mm	10,1 mm	1,7 ... 3 mm	8078305	NEAU-LH-1	100

1) Gebindegroe in Stuck