

## Kompaktzylinder CDC, ISO 21287, Clean Design

**FESTO**



## Merkmale

### Bauart

- Die Zylinderbaureihe CDC (Clean Design Compact) ergänzt den Baukasten ADN um eine reinigungsfreundliche Kompaktzylindervariante
- Sie ist angelehnt an ISO 21287 für Kompaktzylinder und zeichnet sich wie der Kompaktzylinder ADN durch kurze Hübe und eine kompakte Bauart aus
- Bis zu 50 % Platzersparnis im Vergleich zur Norm ISO 15552
- Der Kompaktzylinder CDC ist als doppelwirkender Pneumatikzylinder mit Kolben, Kolbenstange und Profilrohr ausgeführt

### Reinigungsfreundlich

- Clean Design bedeutet glatte Oberflächen ohne Nuten und Kanten, so dass sich Schmutz nur schwer ablagern kann
- Aus Hygienegründen sollten die Gewinde an den Zylinderdeckeln mit passenden Abdeckschrauben verschlossen werden
- Resistent gegen handelsübliche Reinigungsmittel
- Erhöhter Korrosionsschutz

### Montagefreundlich

- Umfangreiches Befestigungszubehör für nahezu jede Einbausituation
- Berührungslose Positionserkennung mit Näherungsschaltern

### Flexibel

- Die Varianten können aus einem Produktbaukasten individuell zusammengestellt werden
- Hohe Flexibilität aufgrund der Variantenvielfalt

### Varianten

#### CDC-...

- $\varnothing$  20, 25 mm
- Ohne Positionserkennung

#### CDC-...-A...-R

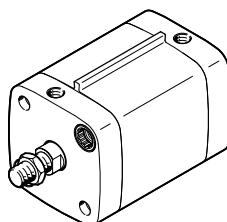
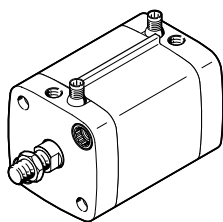
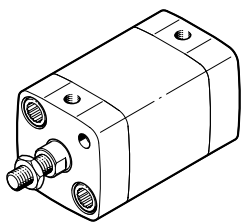
- $\varnothing$  32 ... 80 mm
- Mit Positionserkennung, integriert in den Endlagen

#### CDC-...-A-R

- $\varnothing$  32 ... 80 mm
- Mit Sensorbefestigungsleiste für externe Positionserkennung

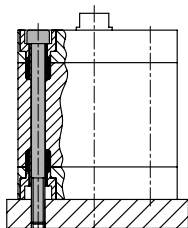
#### Hinweis

Eine Kombination mit integrierter und externer Positionserkennung ist möglich.

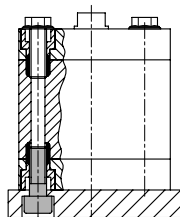


### Befestigungsmöglichkeiten

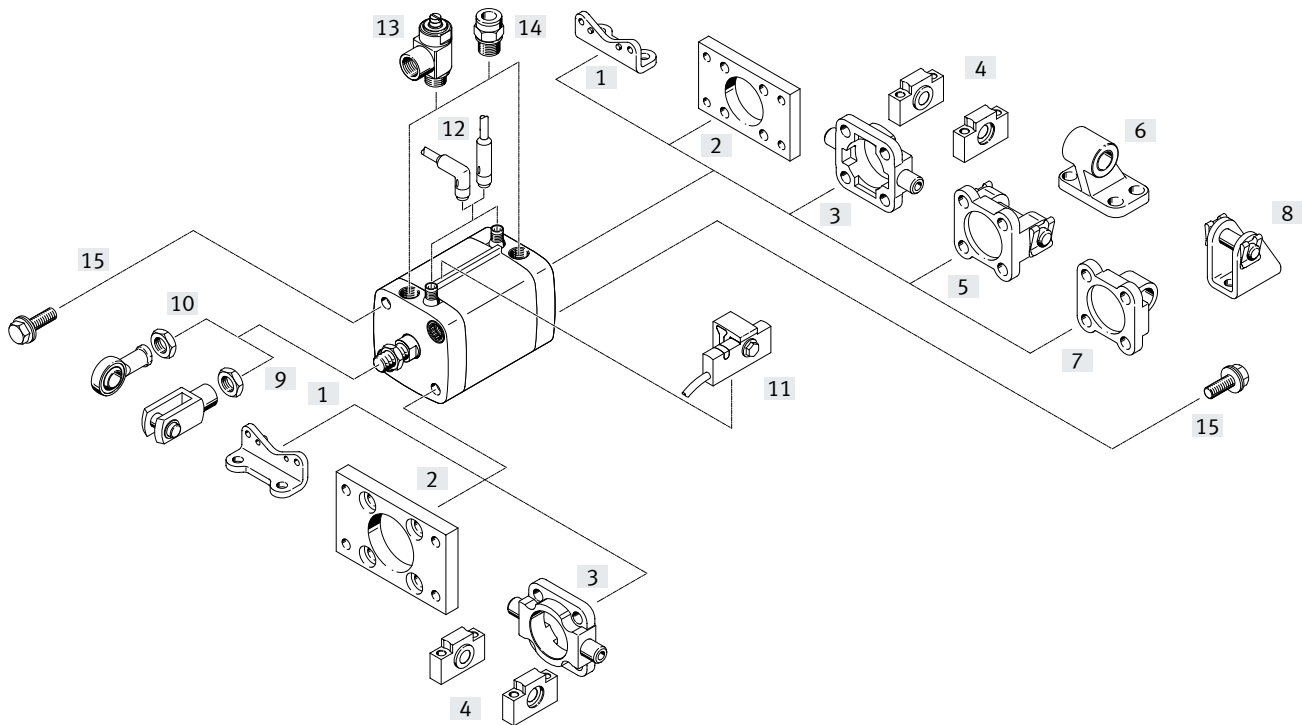
#### Mit Durchgangsschraube



#### Direktbefestigung



## Peripherieübersicht



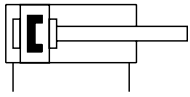
Befestigungselemente und Zubehör		Beschreibung	→ Seite/Internet
[1]	Fußbefestigung HNA-...-R3	für Lager- und Abschlusdeckel	17
[2]	Flanschbefestigung CRFNG	für Lager- oder Abschlusdeckel	17
[3]	Schwenkzapfen CRZNG	für Lager- oder Abschlusdeckel in Verbindung mit Lagerstücken CRLNZG	18
[4]	Lagerstücke CRLNZG	für Schwenkzapfen CRZNG	18
[5]	Schwenkflansch SNCB- ... -R3	für Abschlusdeckel	19
[6]	Lagerbock CRLNG	für Schwenkflansch SNCB- ... -R3	19
[7]	Schwenkflansch SNCL- ... -R3	für Abschlusdeckel	20
[8]	Lagerbock CRLBN	für Schwenkflansch SNCL- ... -R3	20
[9]	Gabelkopf CRSG	lässt eine Schwenkbewegung des Zylinders in einer Ebene zu	23
[10]	Gelenkkopf CRSGS	mit sphärischer Lagerung	23
[11]	Näherungsschalter SMT-C1	zur Befestigung an der Sensorbefestigungsleiste	21
[12]	Verbindungsleitung SIM-K	zur elektrischen Signalweiterleitung und Spannungsversorgung	21
[13]	Drossel-Rückschlagventil CRGRLA	zur Geschwindigkeitsregulierung	23
[14]	Steckverschraubungen NPQH/NPQH-L/CRQS/CRQSL	zum Anschluss von außertolerierten Druckluftschläuchen	22
[15]	Abdeckschrauben DAMD-P- ...	zum Abdecken der nicht verwendeten Befestigungsgewinde	23

## Typenschlüssel

<b>001</b>	<b>Baureihe</b>	
<b>CDC</b>	Normzylinder, doppelwirkend, basierend auf ISO 21287, Clean Design	
<b>002</b>	<b>Kolbendurchmesser</b>	
<b>20</b>	20	
<b>25</b>	25	
<b>32</b>	32	
<b>40</b>	40	
<b>50</b>	50	
<b>63</b>	63	
<b>80</b>	80	
<b>003</b>	<b>Hub</b>	
<b>...</b>	1 ... 500	
<b>004</b>	<b>Kolbenstangengewindeart</b>	
<b>A</b>	Außengewinde	
<b>I</b>	Innengewinde	
<b>005</b>	<b>Dämpfung</b>	
<b>P</b>	Elastische Dämpfungsringe/-platten beidseitig	
<b>006</b>	<b>Positionserkennung</b>	
	Ohne	
<b>A</b>	Für Näherungsschalter	
<b>AIB</b>	Beidseitig, integriert	
<b>AIH</b>	Hinten, integriert	
<b>AIV</b>	Vorne, integriert	
<b>007</b>	<b>Näherungsschalter</b>	
	Ohne	
<b>SME</b>	SME (kontaktbehaftet)	

<b>008</b>	<b>Sensorbefestigungsleiste</b>	
	Ohne	
<b>R</b>	Sensorbefestigungsleiste für externe Positionserkennung	
<b>009</b>	<b>Kolbenstangenart</b>	
	Einseitig	
<b>S2</b>	Durchgehende Kolbenstange	
<b>010</b>	<b>Kolbenstangengewinde-Verlängerung</b>	
	Ohne	
<b>...K2</b>	1...30 mm	
<b>011</b>	<b>Sondergewinde</b>	
<b>„M6“K5</b>	M6	
<b>„M8“K5</b>	M8	
<b>„M10“K5</b>	M10	
<b>„M10x1,25“K5</b>	M10x1,25	
<b>„M12“K5</b>	M12	
<b>„M16“K5</b>	M16	
<b>„M5“K5</b>	M5	
<b>„M20“K5</b>	M20	
	Standardgewinde an der Kolbenstange	
<b>012</b>	<b>Kolbenstangenverlängerung</b>	
	Ohne	
<b>...K8</b>	1...500 mm	
<b>013</b>	<b>Temperaturbeständigkeit</b>	
	Standard	
<b>S6</b>	Warmfeste Dichtungen max. 120°C	

## Datenblatt



- Durchmesser  
20 ... 80 mm
- Hublänge  
1 ... 500 mm
- [www.festo.com](http://www.festo.com)



CDC-...-A-P



CDC-...-A-P-R

**Allgemeine Technische Daten**

Kolben- $\varnothing$	20	25	32	40	50	63	80
Pneumatischer Anschluss	M5	M5	G1/8	G1/8	G1/8	G1/8	G1/8
Kolbenstangengewinde	M8	M8	M10x1,25	M10x1,25	M12x1,25	M12x1,25	M16x1,5
Konstruktiver Aufbau	Kolben						
	Kolbenstange						
	Zylinderrohr						
Dämpfung	elastische Dämpfungsringe/-platten beidseitig						
Positionserkennung	A	für Näherungsschalter					
	AIB	beidseitig, integriert					
	AIV	vorne, integriert					
	AIH	hinten, integriert					
Befestigungsart	mit Durchgangsbohrung						
	mit Innengewinde						
	mit Zubehör						
Einbaulage	beliebig						

**Betriebs- und Umweltbedingungen**

Kolben- $\varnothing$	20	25	32	40	50	63	80
Betriebsmedium	Druckluft nach ISO 8573-1:2010 [7:4:4]						
Hinweis zum Betriebs-/ Steuermedium	geölter Betrieb möglich (im weiteren Betrieb erforderlich)						
Betriebsdruck	[bar]	0,8 ... 10		0,6 ... 10			
	S2 [bar]	1,2 ... 10		1 ... 10			0,8 ... 10
	S6 [bar]	1 ... 10	0,6 ... 10				
Umgebungstemperatur <sup>1)</sup>	[°C]	-20 ... +80					
	S6 [°C]	0 ... +120					
Lebensmitteltauglichkeit <sup>2)</sup>	→ erweiterte Werkstoffinformationen						
CE-Zeichen (siehe Konformitätserklärung)	nach EU-EMV-Richtlinie						
UKCA-Zeichen (siehe Konformitätserklärung)	nach UK Vorschriften für EMV						
Korrosionsbeständigkeit KBK <sup>3)</sup>	3						

- 1) Einsatzbereich der Näherungsschalter beachten.
- 2) Weitere Informationen [www.festo.com/sp](http://www.festo.com/sp) → Zertifikate.
- 3) Weitere Informationen [www.festo.com/x/topic/kbk](http://www.festo.com/x/topic/kbk)

## Datenblatt

Kräfte [N] und Aufprallenergie [J]		20	25	32	40	50	63	80
Theoretische Kraft bei 6 bar,		188	295	483	754	1178	1870	3016
Vorlauf	S2	141	247	415	686	1057	1750	2827
Theoretische Kraft bei 6 bar,		141	247	415	686	1057	1750	2827
Rücklauf								
Max. Aufprallenergie in den End-		0,2	0,3	0,4	0,7	1	1,3	1,8
lagen	S6	0,1	0,15	0,2	0,35	0,5	0,65	0,9


Zulässige Aufprallgeschwindigkeit:

$$V = \sqrt{\frac{2 \times E}{m_1 + m_2}}$$

V zul. Aufprallgeschwindigkeit  
 E max. Aufprallenergie  
 m1 bewegte Masse (Antrieb)  
 m2 bewegte Nutzlast

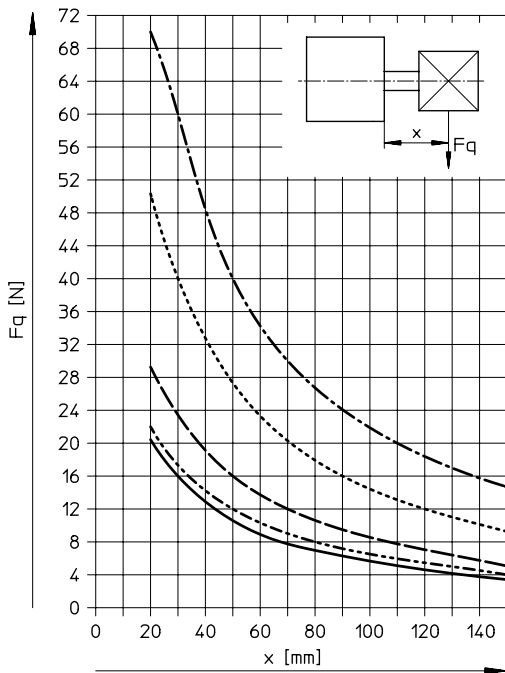
Maximal zulässige Masse:

$$m_2 = \frac{2 \times E}{v^2} - m_1$$

 **Hinweis**

Diese Angaben stellen die erreichbaren Maximalwerte dar. Dabei ist die maximal zulässige Aufprallenergie zu beachten.

### Max. Querkraft Fq in Abhängigkeit von der Auskrangung x



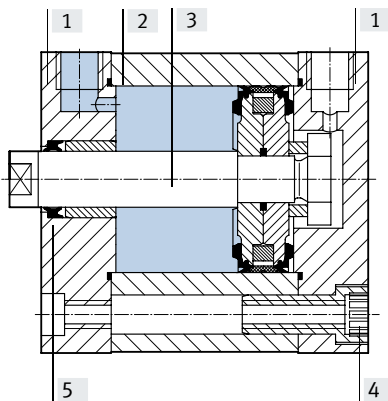
- ∅ 20
- · - · - ∅ 25
- - - ∅ 32/40
- · · · · ∅ 50/63
- · - · - ∅ 80

## Datenblatt

<b>Gewichte [g]</b>							
Kolben- $\varnothing$	20	25	32	40	50	63	80
<b>Grundtyp</b>							
Produktgewicht bei 0 mm Hub	133	170	277	377	567	790	1475
Gewichtszuschlag pro 10 mm Hub	20	23	31	35	52	59	84
Bewegte Masse bei 0 mm Hub	24	33	53	82	128	177	367
Massenzuschlag pro 10 mm Hub	6	6	9	9	16	16	25
<b>S2 – Durchgehende Kolbenstange</b>							
Produktgewicht bei 0 mm Hub	150	183	296	386	600	827	1507
Gewichtszuschlag pro 10 mm Hub	26	29	40	44	67	74	109
Bewegte Masse bei 0 mm Hub	34	40	64	81	144	195	367
Massenzuschlag pro 10 mm Hub	12	12	18	18	32	32	49

**Werkstoffe**

## Funktionsschnitt



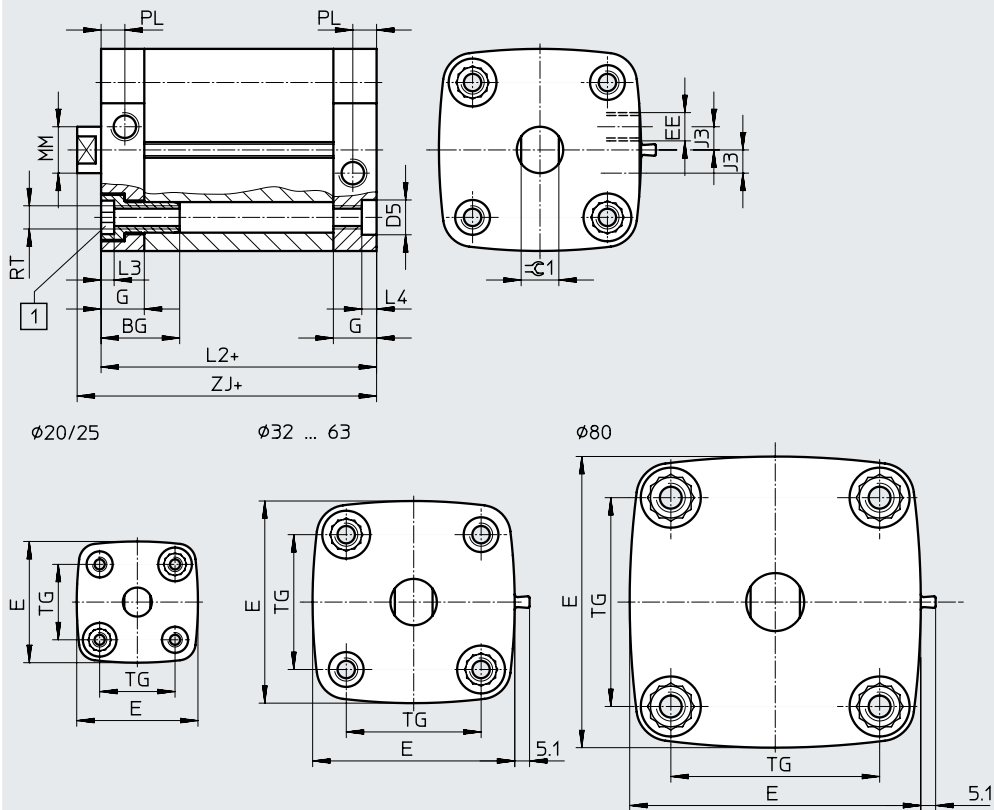
Kompaktzylinder	Grundtyp	S6
[1] Deckel	Aluminium, eloxiert	
[2] Zylinderrohr	Aluminium, eloxiert	
[3] Kolbenstange	Stahl, hochlegiert	
[4] Bundschrauben	Stahl, korrosionsgeschützt	
[5] Dichtungen	NBR, TPE-U (PUR) Mediendichtung (modifiziert für Hydrolyse- und Reinigungsbeständigkeit)	FPM
– Werkstoff-Hinweis	Kupfer- und PTFE-frei	
– LABS-Konformität	VDMA24364-B2-L	VDMA24364-Zone III

## Datenblatt

### Abmessungen

Download CAD-Daten → [www.festo.com](http://www.festo.com)

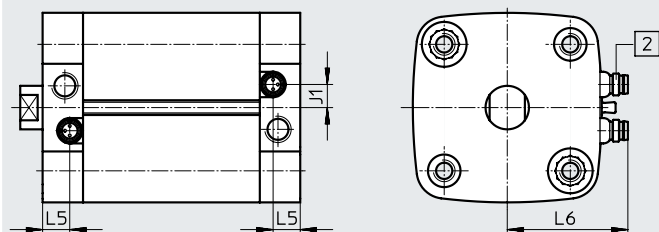
#### Grundtyp



[1] Innensechskantschraube mit Innengewinde für Befestigungselemente

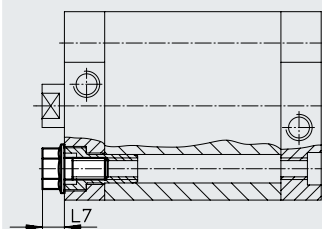
+ = zuzüglich Hublänge

#### Mit Positionserkennung, integriert in den Endlagen



[2] Miniatursteckverbinder 3 polig, mit integriertem Näherungsschalter (Bestellcode SME) passend für Verbindungsleitung SIM-K-...-CDN

#### Überstand der Abdeckschraube






## Datenblatt

∅ [mm]	BG	D5 F9	E	EE	G	J1 ±0,1	J3 ±0,1	L2	L3	L4
20	19,5	9	36,8	M5	12	–	–	37	4,4	5
25			41,8			–	–	39		
32	26		49,8	G1/8	15	5,8	7	44		
40			57,8			8	8	45		
50	27	12	69,7			8,5		49		
63		81,3	12			54				
80		–	100,4	16,5	15	8	–			

∅ [mm]	L5	L6 ±2	L7	MM ∅ h8	PL ±0,1	RT	TG	ZJ +1	≈G1 h13
20	–	–	7	10	6	M5	22	42,7	9
25							26	44,7	
32	10	35	8,7	12	8,2	M6	32,5	50,2	10
40		39					38	51,2	
50		45	10,3	16		M8	46,5	53,2	13
63		50					56,5	57,2	
80	11,5	60	11,9	20	M10	72	63	17	

 **Hinweis**

In Verbindung mit einer Schwenkbefestigung am Abschlussdeckel sind folgende maximale Hublängen zu beachten:

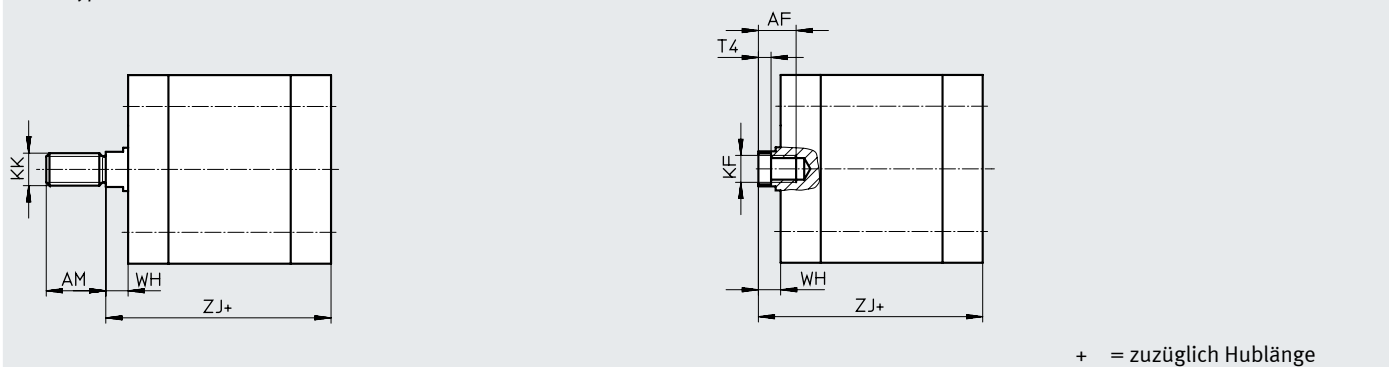
∅ [mm]	20	25	32	40	50	63	80
Max. Hublänge	50		100			150	

# Datenblatt

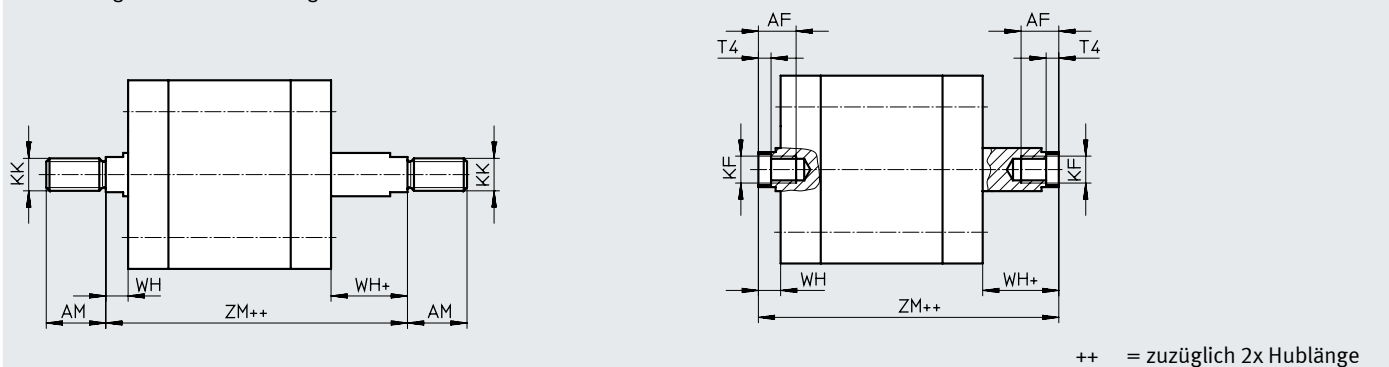
**Abmessungen – Varianten**

Download CAD-Daten → [www.festo.com](http://www.festo.com)

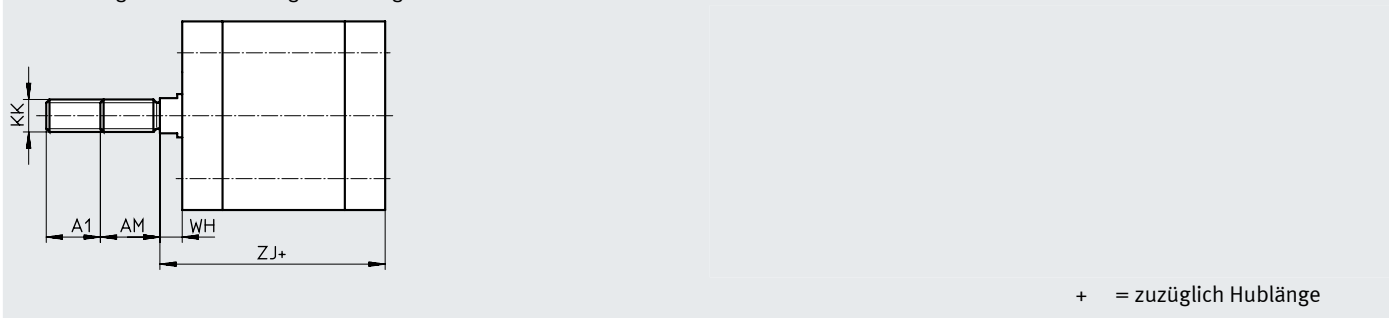
**Grundtyp**



**S2 – Durchgehende Kolbenstange**



**K2 – Verlängertes Kolbenstangen-Außengewinde**



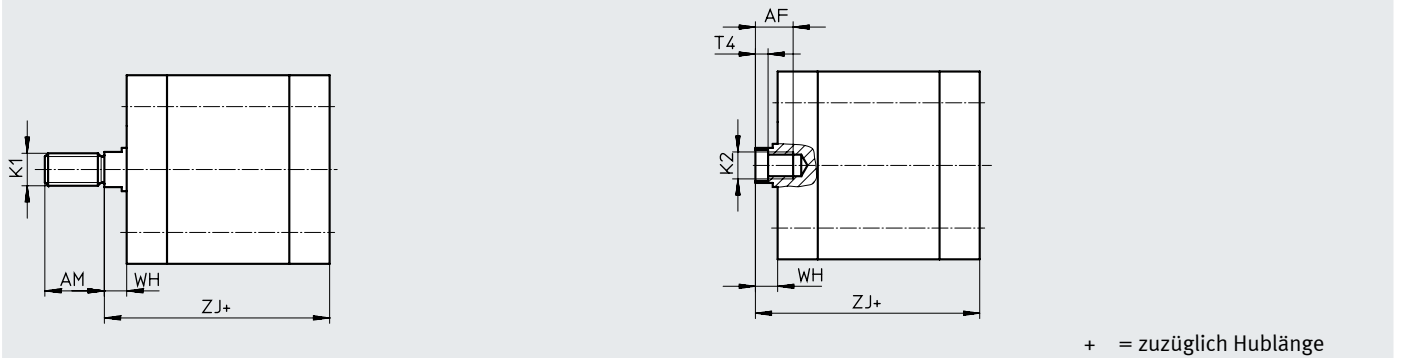
∅	A1	AF	AM	KF	KK	T4	WH	ZJ	ZM
[mm]		min.	-0,5				+1	+1	
20	1 ... 20	14	16	M6	M8	2,6	5,7	42,7	49,8
25								44,7	51,8
32		16	19	M8	M10x1,25	3,3	6,2	50,2	57,8
40								51,2	58,9
50								53,2	63,1
63	1 ... 30	20	22	M10	M12x1,25	4,7	8,2	57,2	66,9
80								28	M12

## Datenblatt

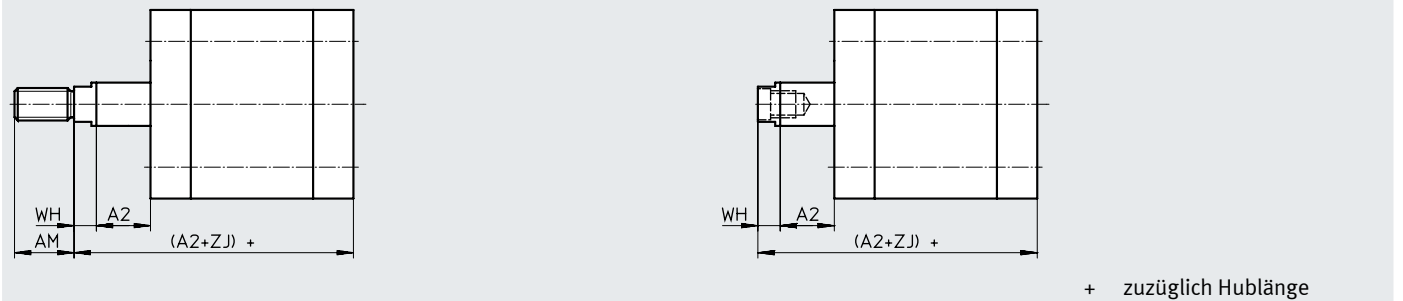
### Abmessungen – Varianten

Download CAD-Daten → [www.festo.com](http://www.festo.com)

#### K5 – Sondergewinde an der Kolbenstange



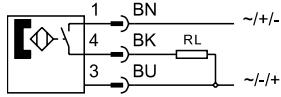
#### K8 – Verlängerte Kolbenstange




∅	AF	A2	AM	K1	K2	T4	WH	ZJ
[mm]	min.		-0,5				+1	+1
20	14	1 ... 300	16	M10, M10x1,25	M5	2,6	5,7	42,7
25								44,7
32	16	1 ... 400	19	M10, M12	M6	3,3	6,2	50,2
40								51,2
50	20		22	M12, M12	M8	4,7	8,2	53,2
63								57,2
80		1 ... 500	28	M16, M20	M10	6,1	9	63

## Datenblatt

Näherungsschalter  
magnetisch Reed  
(Bestellcode SME)



 **Hinweis**

Der Näherungsschalter ist nur in Verbindung mit dem Bestellcode AIB, AIV und AIH (integrierte Positionserkennung) über den Produktbaukasten bestellbar.



### Technische Daten

#### Allgemein

Bauform	integriert
Basierend auf Norm	EN 60947-5-2
CE-Zeichen (siehe Konformitätserklärung)	nach EU-EMV-Richtlinie
Werkstoff-Hinweis	Kupfer- und PTFE-frei

#### Eingangssignal/Messelement

Messprinzip	magnetisch Reed
Umgebungstemperatur [°C]	-20 ... +60

#### Schaltausgang

Schaltausgang	kontaktbehaftet bipolar
Schaltelementfunktion	Schließer
Reproduzierbarkeit des Schaltwertes [mm]	±0,1
Hysterese [mm]	1 ... 4 je nach verwendetem Zylinder
Einschaltzeit [ms]	0,5
Ausschaltzeit [ms]	0,5
Max. Ausgangsstrom [mA]	500
Max. Schaltleistung AC [W]	10 VA
Max. Schaltleistung DC [W]	10 W
Induktive Schutzbeschaltung	angepasst an MZ-Spule mit LED
Reststrom [mA]	0

#### Ausgang, weitere Daten

Kurzschlussfestigkeit	nein
Überlastfestigkeit	nein

#### Elektronik

Betriebsspannungsbereich	[V AC]	12 ... 30
	[V DC]	12 ... 30
Verpolungsschutz	nein	

#### Elektromechanik

Elektrischer Anschluss	Stecker, M8x1, 3-polig
Abgangsrichtung Anschluss	quer
Werkstoffinformation Steckkontakt	Messing vergoldet

## Datenblatt

Technische Daten	
<b>Mechanik</b>	
Anziehdrehmoment	[Nm] 0,3
Einbaulage	beliebig
Produktgewicht	[g] 2,7
Werkstoffinformation Gehäuse	Polyamid, Epoxydharz, Messing vernickelt
<b>Anzeige/Bedienung</b>	
Schaltzustandsanzeige	LED gelb
<b>Immission/Emission</b>	
Schutzart	IP65, IP67, nach EN 60529
	IP69K, nach DIN 40050 Teil 9
	nur in Verbindung mit Verbindungsleitung SIM-K-...-CDN
Korrosionsbeständigkeit KBK <sup>1)</sup>	3

1) Weitere Informationen [www.festo.com/x/topic/kbk](http://www.festo.com/x/topic/kbk)

Bestellangaben – Produktbaukasten

<b>Bestelltabelle</b>											
Baugr;	20	25	32	40	50	63	80	Bedin- gungen	Code	Eintrag Code	
Baukasten-Nr.	<b>543305</b>	<b>543306</b>	<b>543307</b>	<b>543308</b>	<b>543309</b>	<b>543310</b>	<b>543311</b>				
Funktion	Normzylinder, doppeltwirkend, basierend auf ISO 21287 (Clean Design)								<b>CDC</b>	CDC	
Kolben-Ø [mm]	20	25	32	40	50	63	80		-...		
Hub [mm]	1 ... 300		1 ... 400			1 ... 500			-...		
Kolbenstangengewinde	Außengewinde								<b>-A</b>		
	Innengewinde								[1]	<b>-I</b>	
Dämpfung	elastische Dämpfungsringe/-platten beidseitig									<b>-P</b>	-P
Positionserkennung	ohne Positionserken- nung		-	-	-	-	-				
	-		für Näherungsschalter							<b>-A</b>	
	-		beidseitig, integriert						[2]	<b>-AIB</b>	
	-		vorne, integriert						[2]	<b>-AIV</b>	
	-		hinten, integriert						[2]	<b>-AIH</b>	

[1] I Nicht mit Außengewinde verlängert K2  
 [2] AIB, AIV, AIH Nur mit Näherungsschalter SME

## Bestellangaben – Produktbaukasten

Bestelltabelle		20	25	32	40	50	63	80	Bedin- gungen	Code	Eintrag Code	
Näherungsschalter		–	–	SME (kontaktbehaftet)					[3]	<b>-SME</b>		
Sensorbefestigungsleiste		–	–	Sensorbefestigungsleiste für externe Positionserkennung					[4]	<b>-R</b>		
Kolbenstangenart		durchgehende Kolbenstange									<b>-S2</b>	
Außengewinde verlängert		verlängertes Kolbenstangen-Außengewinde										
	[mm]	1 ... 20				1 ... 30					<b>-...K2</b>	
Sondergewinde an der Kolben- stange	Außengewinde	M10x1,25		M10		M12		M16		<b>-“...”K5</b>		
	Innengewinde	M10		M12		M16		M20				
		M5		M6		M8		M10				
Kolbenstange verlängert		verlängerte Kolbenstange										
	[mm]	1 ... 300			1 ... 400		1 ... 500			[5]	<b>-...K8</b>	
Temperaturbeständigkeit		warmfeste Dichtungen max. 120 °C								[6]	<b>-S6</b>	

[3] SME Nur mit Positionserkennung AIB, AIV, AIH.  
Mindesthub 15 mm

[4] R Muss bei Baugröße 32, 40, 50, 63, 80 gewählt werden

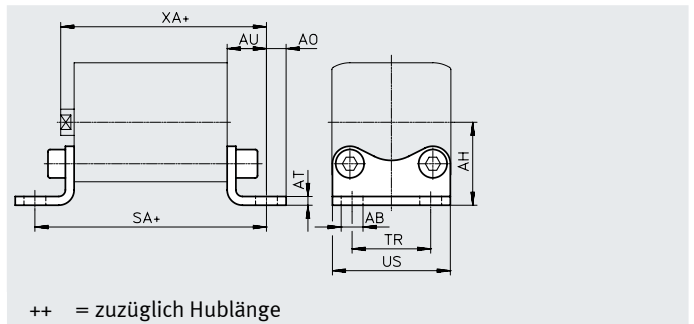
[5] K8 Die Summe aus Hublänge und Kolbenstangenverlängerung darf die maximal zulässige Hublänge nicht überschreiten

[6] S6 Nicht mit Positionserkennung AIB, AIV, AIH

## Zubehör

### Fußbefestigung HNA...-R3

Werkstoff:  
Stahl mit Schutzüberzug  
Kupfer- und PTFE-frei  
RoHS konform



#### Abmessungen und Bestellangaben

für $\varnothing$	AB $\varnothing$	AH	AO	AT	AU	SA	TR
[mm]	H14	JS14		$\pm 0,5$	$\pm 0,2$		$\pm 0,2$
20	7	27	6,25	4	16	69	22
25		29				71	26
32		33,5				76	32
40	10	38	9	5	21	81	36
50		45				87	45
63		50				91	50
80	12	63	10,5	6	26	106	63

für $\varnothing$	US	XA	KBK <sup>1)</sup>	Gewicht	Teile-Nr.	Typ
[mm]	-0,5			[g]		
20	34,5	59	3	84	537254	HNA-20-R3
25	38,5	61	3	90	537255	HNA-25-R3
32	46	66	3	123	537256	HNA-32-R3
40	54	69	3	157	537257	HNA-40-R3
50	64	74	3	278	537258	HNA-50-R3
63	75	78	3	328	537259	HNA-63-R3
80	93	89	3	634	537260	HNA-80-R3

1) Weitere Informationen [www.festo.com/x/topic/kbk](http://www.festo.com/x/topic/kbk)

#### Hinweis

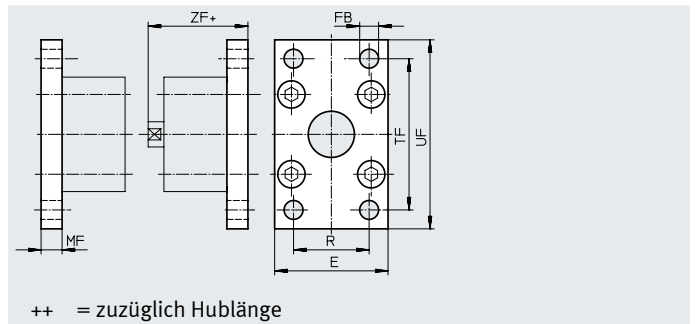
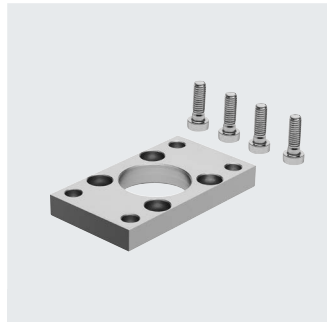
Zur Montage der Baugröße  $\varnothing 80$  mm werden Schrauben mit Sonderlänge benötigt. → Seite 23



## Zubehör

## Flanschbefestigung CRFNG

Werkstoff:  
hochlegierter Stahl  
Kupfer- und PTFE-frei



## Abmessungen und Bestellangaben

für $\varnothing$ [mm]	E	FB $\varnothing$ H13	MF	R	TF	UF
32	45	7	10	32	64	80
40	54	9	10	36	72	90
50	65	9	12	45	90	110
63	75	9	12	50	100	120
80	93	12	16	63	126	150

für $\varnothing$ [mm]	ZF	KBK <sup>1)</sup>	Gewicht [g]	Teile-Nr.	Typ
32	54	4	220	<b>161846</b>	<b>CRFNG-32</b>
40	55	4	291	<b>161847</b>	<b>CRFNG-40</b>
50	57	4	526	<b>161848</b>	<b>CRFNG-50</b>
63	61	4	680	<b>161849</b>	<b>CRFNG-63</b>
80	70	4	1508	<b>161850</b>	<b>CRFNG-80</b>

1) Weitere Informationen [www.festo.com/x/topic/kbk](http://www.festo.com/x/topic/kbk)

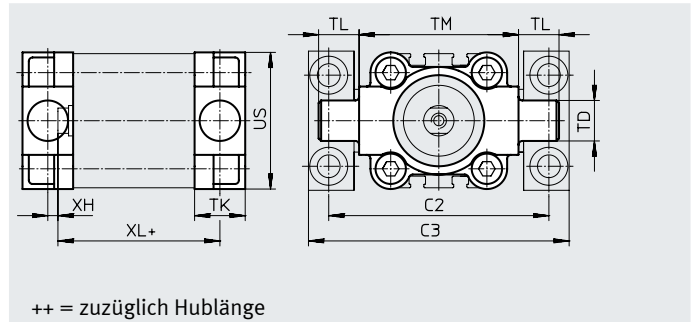
**Hinweis**

Zur Montage der Baugröße  $\varnothing$  80 mm werden Schrauben mit Sonderlänge benötigt. → Seite 23

## Zubehör

### Schwenkzapfen CRZNG

Werkstoff:  
CRZNG: Edelstahlguss,  
elektropoliert  
Kupfer- und PTFE-frei  
RoHS konform



#### Abmessungen und Bestellangaben

für $\varnothing$ [mm]	C2	C3	TD $\varnothing$ e9	TK	TL	TM	US	XH	XL	KBK <sup>1)</sup>	Gewicht [g]	Teile-Nr.	Typ
32	71	86	12	16	12	50	45	2	52	4	150	<b>161852</b>	<b>CRZNG-32</b>
40	87	105	16	20	16	63	54	4	55	4	285	<b>161853</b>	<b>CRZNG-40</b>
50	99	117	16	24	16	75	64	4	57	4	473	<b>161854</b>	<b>CRZNG-50</b>
63	116	136	20	24	20	90	75	4	61	4	687	<b>161855</b>	<b>CRZNG-63</b>
80	136	156	20	28	20	110	93	5	81	4	1296	<b>161856</b>	<b>CRZNG-80</b>

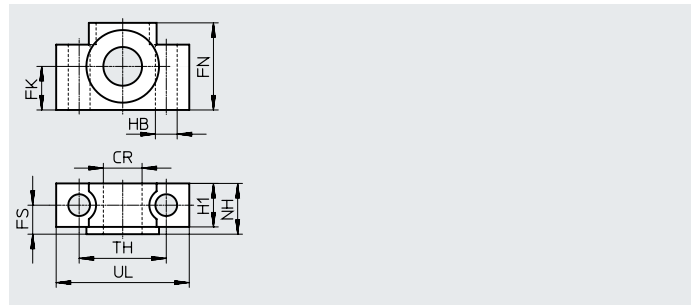
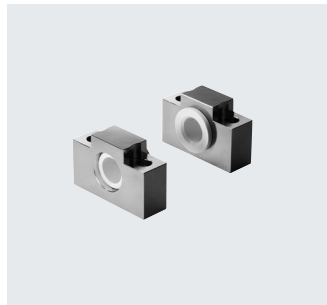
1) Weitere Informationen [www.festo.com/x/topic/kbk](http://www.festo.com/x/topic/kbk)

#### Hinweis

Zur Montage der Baugröße  $\varnothing$  80 mm werden Schrauben mit Sonderlänge benötigt. → Seite 23

### Lagerstücke CRLNZG

Werkstoff:  
hochlegierter Stahl  
Kupfer- und PTFE-frei  
RoHS konform



#### Abmessungen und Bestellangaben

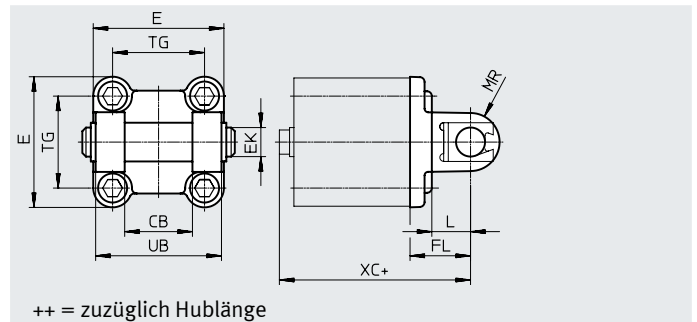
für $\varnothing$ [mm]	CR $\varnothing$ D11	FK $\varnothing$ $\pm 0,1$	FN	FS	H1	HB $\varnothing$ H13	NH	TH $\pm 0,2$	UL	KBK <sup>1)</sup>	Gewicht [g]	Teile-Nr.	Typ
32	12	15	30	10,5	15	6,6	18	32	46	4	205	<b>161874</b>	<b>CRLNZG-32</b>
40, 50	16	18	36	12	18	9	21	36	55	4	323	<b>161875</b>	<b>CRLNZG-4 0/50</b>
63, 80	20	20	40	13	20	11	23	42	65	4	435	<b>161876</b>	<b>CRLNZG-6 3/80</b>

1) Weitere Informationen [www.festo.com/x/topic/kbk](http://www.festo.com/x/topic/kbk)

## Zubehör

### Schwenkflansch SNCB-...-R3

Werkstoff:  
Aluminium-Druckguss mit Schutz-  
überzug, hoher Korrosionsschutz  
Kupfer- und PTFE-frei  
RoHS konform



Abmessungen und Bestellangaben												
für $\varnothing$	CB	EK $\varnothing$	FL	L	MR	UB	XC	KBK <sup>1)</sup>	Gewicht	Teile-Nr.	Typ	
[mm]	H14	e8	$\pm 0,2$			h14			[g]			
32	26	10	22	13	8,5	45	72	3	100	176944	SNCB-32-R3	
40	28	12	25	16	12	52	76	3	151	176945	SNCB-40-R3	
50	32	12	27	16	12	60	80	3	228	176946	SNCB-50-R3	
63	40	16	32	21	16	70	89	3	371	176947	SNCB-63-R3	
80	50	16	36	22	16	90	99	3	632	176948	SNCB-80-R3	

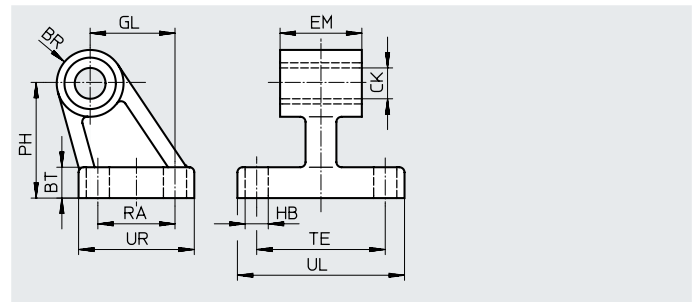
1) Weitere Informationen [www.festo.com/x/topic/kbk](http://www.festo.com/x/topic/kbk)

### Hinweis

Zur Montage der Baugröße  $\varnothing 80$  mm werden Schrauben mit Sonderlänge benötigt. → Seite 23

### Lagerbock CRLNG

Werkstoff:  
hochlegierter Stahl  
Kupfer- und PTFE-frei



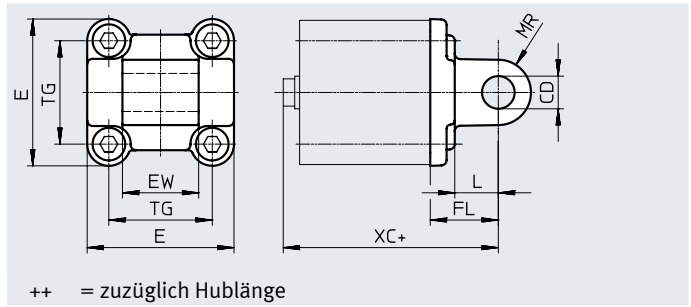
Abmessungen und Bestellangaben															
für $\varnothing$	BR	BT	CK $\varnothing$	EM	GL	HB $\varnothing$	PH	RA	TE	UL	UR	KBK <sup>1)</sup>	Gewicht	Teile-Nr.	Typ
[mm]			D11	-0,4		H13							[g]		
32	10	8	10	25,8	21	6,6	32	18	38	51	31	4	133	161840	CRLNG-32
40	11	10	12	27,8	24	6,6	36	22	41	54	35	4	161	161841	CRLNG-40
50	12	12	12	31,8	33	9	45	30	50	65	45	4	281	161842	CRLNG-50
63	15	12	16	39,8	37	9	50	35	52	67	50	4	370	161843	CRLNG-63
80	15	14	16	49,8	47	11	63	40	66	86	60	4	562	161844	CRLNG-80

1) Weitere Informationen [www.festo.com/x/topic/kbk](http://www.festo.com/x/topic/kbk)

## Zubehör

### Schwenkflansch SNCL-...-R3

Werkstoff:  
 SNCL-...-R3: Aluminium-Druckguss mit Schutzüberzug  
 Kupfer- und PTFE-frei  
 RoHS konform



++ = zuzüglich Hublänge

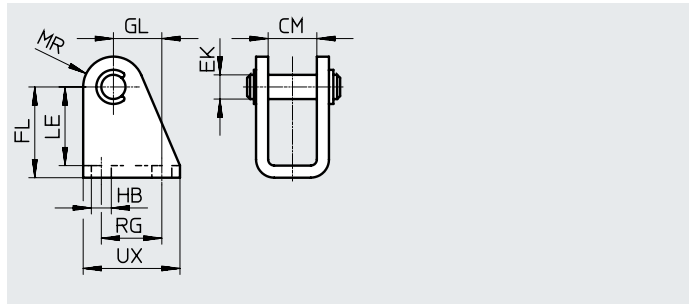
#### Abmessungen und Bestellangaben

für $\varnothing$	CD $\varnothing$	EW	FL	L	MR	XC	KBK <sup>1)</sup>	Gewicht	Teile-Nr.	Typ
[mm]	H9	h12	$\pm 0,2$					[g]		
20	8	16	20	14	8	63	3	38	<b>537796</b>	<b>SNCL-20-R3</b>
25						65	3	41	<b>537797</b>	<b>SNCL-25-R3</b>

1) Weitere Informationen [www.festo.com/x/topic/kbk](http://www.festo.com/x/topic/kbk)

### Lagerbock CRLBN, Edelstahl

Werkstoff:  
 hochlegierter Stahl  
 Kupfer- und PTFE-frei

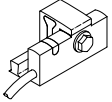
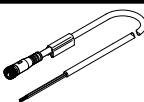
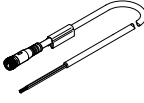
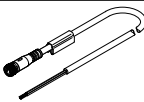


#### Abmessungen und Bestellangaben




für $\varnothing$	CM	EK $\varnothing$	FL	GL	HB	LE	MR	RG	UX	KBK <sup>1)</sup>	Gewicht	Teile-Nr.	Typ
[mm]											[g]		
20/25	16,1	8	30 +0,4/-0,2	16	6,6	26	10	20	32	4	82	<b>161863</b>	<b>CRLBN-20/25</b>

1) Weitere Informationen [www.festo.com/x/topic/kbk](http://www.festo.com/x/topic/kbk)



## Zubehör

<b>Bestellangaben – Näherungsschalter für T-Nut, magnetoresistiv</b>					Datenblätter → Internet: smt	
	Befestigungsart	Schaltausgang	Elektrischer Anschluss	Kabellänge [m]	Teile-Nr.	Typ
<b>Schließer</b>						
	wird auf der Befestigungsschiene montiert	PNP	Kabel, 3-adrig	5,0	<b>571339</b>	<b>SMT-C1-PS-24V-K-5,0-OE</b>
			Stecker M8x1, 3-polig	0,3	<b>571342</b>	<b>SMT-C1-PS-24V-K-0,3-M8D</b>
			Stecker M12x1, 3-polig	0,3	<b>571341</b>	<b>SMT-C1-PS-24V-K-0,3-M12</b>
<b>Bestellangaben – Verbindungsleitungen für SMT-C1...</b>					Datenblätter → Internet: nebu	
	Elektrischer Anschluss links	Elektrischer Anschluss rechts	Kabellänge [m]	Teile-Nr.	Typ	
	Dose gerade, M8x1, 3-polig	Kabel, offenes Ende, 3-adrig	2,5	<b>541333</b>	<b>NEBU-M8G3-K-2.5-LE3</b>	
			5	<b>541334</b>	<b>NEBU-M8G3-K-5-LE3</b>	
	Dose gerade, M12x1, 5-polig	Kabel, offenes Ende, 3-adrig	2,5	<b>541363</b>	<b>NEBU-M12G5-K-2.5-LE3</b>	
			5	<b>541364</b>	<b>NEBU-M12G5-K-5-LE3</b>	
	Dose gewinkelt, M8x1, 3-polig	Kabel, offenes Ende, 3-adrig	2,5	<b>541338</b>	<b>NEBU-M8W3-K-2.5-LE3</b>	
			5	<b>541341</b>	<b>NEBU-M8W3-K-5-LE3</b>	
	Dose gewinkelt, M12x1, 5-polig	Kabel, offenes Ende, 3-adrig	2,5	<b>541367</b>	<b>NEBU-M12W5-K-2.5-LE3</b>	
			5	<b>541370</b>	<b>NEBU-M12W5-K-5-LE3</b>	
<b>Bestellangaben – Verbindungsleitungen für integrierte Näherungsschalter</b>					Datenblätter → Internet: sim	
	Elektrischer Anschluss links	Elektrischer Anschluss rechts	Kabellänge [m]	Teile-Nr.	Typ	
	Dose gewinkelt, Clip, 3-polig	Kabel, offenes Ende, 3-adrig	5	<b>164254</b>	<b>SIM-K-WD-5-PU</b>	

## Zubehör


Bestellangaben – Steckverschraubungen					Datenblätter → Internet: qs		
	Anschluss		Werkstoff	Gewicht [g]	Teile-Nr.	Typ	PE <sup>3)</sup>
	Gewinde	Schlauch-Außen-Ø					
<b>Mit Außensechskant</b>							
	M5	4	Messing, vernickelt, mit Dichtring	–	<b>578334</b>	<b>NPQH-D-M5-Q4-P10</b>	10
		6		–	<b>578335</b>	<b>NPQH-D-M5-Q6-P10</b>	
	G1/8	4		6,1	<b>578338</b>	<b>NPQH-D-G18-Q4-P10</b>	
		6		9	<b>578339</b>	<b>NPQH-D-G18-Q6-P10</b>	
		8		11,4	<b>578340</b>	<b>NPQH-D-G18-Q8-P10</b>	
	M5	4	Edelstahl	6	<b>162860</b>	<b>CRQS-M5-4<sup>1)</sup></b>	1
		6		8,4	<b>162861</b>	<b>CRQS-M5-6<sup>1)</sup></b>	
	R1/8	6		9,9	<b>162862</b>	<b>CRQS-1/8-6<sup>2)</sup></b>	
		8		12	<b>162863</b>	<b>CRQS-1/8-8<sup>2)</sup></b>	
<b>Mit Innensechskant</b>							
	M5	4	Messing, vernickelt, mit Dichtring	4,6	<b>578370</b>	<b>NPQH-DK-M5-Q4-P10</b>	10
		6		8,6	<b>578371</b>	<b>NPQH-DK-M5-Q6-P10</b>	
	G1/8	4		–	<b>578374</b>	<b>NPQH-DK-G18-Q4-P10</b>	
		6		–	<b>578375</b>	<b>NPQH-DK-G18-Q6-P10</b>	
		8		–	<b>578376</b>	<b>NPQH-DK-G18-Q8-P10</b>	


- 1) Mit Dichtring
- 2) Mit PTFE-Schicht
- 3) Packungseinheit in Stück

Bestellangaben – L-Steckverschraubungen					Datenblätter → Internet: qs		
	Anschluss		Werkstoff	Gewicht [g]	Teile-Nr.	Typ	PE <sup>3)</sup>
	Gewinde	Schlauch-Außen-Ø					
<b>Mit Außensechskant</b>							
	M5	4	Messing, vernickelt, mit Dichtring	8,8	<b>578276</b>	<b>NPQH-L-M5-Q4-P10</b>	10
		6		11,9	<b>578277</b>	<b>NPQH-L-M5-Q6-P10</b>	
	G1/8	4		15,7	<b>578280</b>	<b>NPQH-L-G18-Q4-P10</b>	
		6		18,5	<b>578281</b>	<b>NPQH-L-G18-Q6-P10</b>	
		8		22	<b>578282</b>	<b>NPQH-L-G18-Q8-P10</b>	
	M5	4	Edelstahl	12	<b>162870</b>	<b>CRQSL-M5-4<sup>1)</sup></b>	1
		6		18	<b>162871</b>	<b>CRQSL-M5-6<sup>1)</sup></b>	
	R1/8	6		19	<b>162872</b>	<b>CRQSL-1/8-6<sup>2)</sup></b>	
		8		26	<b>162873</b>	<b>CRQSL-1/8-8<sup>2)</sup></b>	

- 1) Mit Dichtring
- 2) Mit PTFE-Schicht
- 3) Packungseinheit in Stück

## Zubehör

Bestellangaben – Kunststoffschläuche, außenkalibriert			Datenblätter → Internet: schlauch	
			Typ	
	Hohe Chemikalien- und Hydrolysebeständigkeit		PLN	
	Hochtemperatur und chemikalienresistenter Pneumatikschlauch		PFAN	
	Für den Lebensmittelbereich zugelassen und hydrolysebeständig		PUN-H	

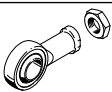
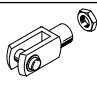
Bestellangaben – Drossel-Rückschlagventile				Datenblätter → Internet: crgla		
	Anschluss		Werkstoff	Gewicht [g]	Teile-Nr. Typ	
	Gewinde	für Steckverschraubung				
	M5	CRQS/CRQSL/CRQST, QS	Edelstahlguss, elektropoliert	10,2	161403	CRGRLA-M5-B
	G1/8			37,8	161404	CRGRLA-1/8-B


Bestellangaben – Abdeckschrauben, korrosionsbeständig							
	für ø	Werkstoff	KBK <sup>1)</sup>	Gewicht [g]	Teile-Nr.	Typ	PE <sup>3)</sup>
	20, 25	Stahl, hochlegiert	3	5,5	543714	DAMD-P-M5-10-R1 <sup>2)</sup>	4
	32, 40			9	543715	DAMD-P-M6-12-R1 <sup>2)</sup>	
	50, 63			17,5	543716	DAMD-P-M8-16-R1 <sup>2)</sup>	
	80			30	543717	DAMD-P-M10-16-R1 <sup>2)</sup>	

1) Weitere Informationen [www.festo.com/x/topic/kbk](http://www.festo.com/x/topic/kbk)

2) Mit Dichtring

3) Packungseinheit in Stück

Bestellangaben – Kolbenstangenaufsätze, korrosions- und säurebeständig				Datenblätter → Internet: crsg			
Benennung	für ø	Teile-Nr.	Typ	Benennung	für ø	Teile-Nr.	Typ
<b>Gelenkkopf CRSGS</b>				<b>Gabelkopf CRSG</b>			
	20, 25	195581	CRSGS-M8		20, 25	13568	CRSG-M8
	32, 40	195582	CRSGS-M10x1,25		32, 40	13569	CRSG-M10x1,25
	50, 63	195583	CRSGS-M12x1,25		50, 63	13570	CRSG-M12x1,25
	80	195584	CRSGS-M16x1,5		80	13571	CRSG-M16x1,5

Bestellangaben – Schrauben				PE <sup>1)</sup>	
	für ø	für Zubehör	Teile-Nr.		
	80	HNA-R3, SNCB-R3	372622	DIN 912-M10X30-A4-70	1
		CRFNG	8028230	DIN 6912-M10X30-A4-70	
		CRZNG	744814	DIN 912-M10X40-A4-70	

1) Packungseinheit in Stück