

# Dokumentation

## **Wartungsgeräte - Eco-Line** **- Typ EiR ... , EiW ... , EiF ... , EiL ... , EiC ... -**



## 1. Inhalt

2. Bedienungsanleitung	2
3. Artikelnummern und technische Daten	3
3.1 Druckregler	3
3.2 Filterregler	4
3.3 Filter	5
3.5 Nebelöler	6
3.6 Wartungseinheiten, 2-teilig	7
4. Ersatzteile und Zubehör	8

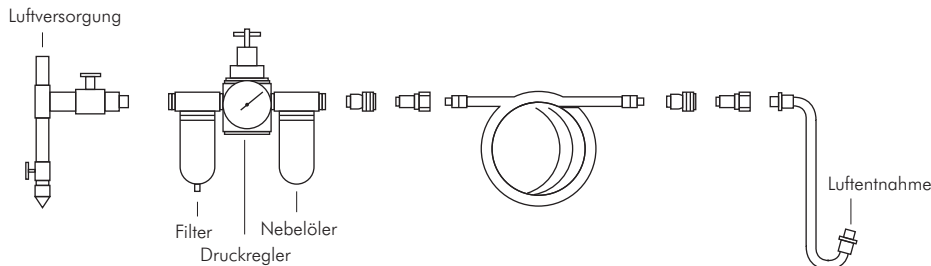
## 2. Bedienungsanleitung

### 1. Sicherheitshinweise

- Verwenden Sie die Wartungsgeräte ausschließlich zur Wartung von Druckluftsystemen im industriellen Bereich und beachten Sie die Unfallverhütungsvorschriften am Einsatzort.
- Unterbrechen Sie die Druckluftversorgung vor Installation oder Wartungsarbeiten und entlasten Sie alle angeschlossenen Druckluftleitungen.
- Halten Sie die Wartungsgeräte sauber und in ordnungsgemäßen Zustand. Ersetzen Sie beschädigte Teile. Verwenden Sie nur Originalteile.
- Stellen Sie sicher, dass der korrekte Luftdruck beibehalten und nicht überschritten wird.
- Halten Sie Luftschläuche von Hitze, Öl und scharfen Kanten fern. Überprüfen Sie die Schläuche vor jedem Gebrauch auf Verschleiß und Beschädigungen.
- Leiten Sie keine Luft aus dem Luftschlauch auf sich selbst, andere Personen oder Tiere.

### 2. Montage

Der Konstrukteur der pneumatischen Systeme ist für die Kompatibilität der pneumatischen Geräte verantwortlich. Die Montage und Inbetriebnahme erfordert grundlegende pneumatische Kenntnisse und darf nur von einer Pneumatikfachkraft erfolgen.



Die Abbildung zeigt eine typische Luftleitungsinstallation. Der Filter befindet sich vor dem Druckregler und dem nachgeschalteten Nebelöler. Montieren Sie die Einzelgeräte oder die Wartungseinheit mit Befestigungswinkel oder Koppelpaket mit Wandhalter. Schließen Sie nach Installation oder Wartung die Druckluftversorgung wieder an und testen Sie das Produkt auf ordnungsgemäße Funktion und Dichtheit. Bei Undichtheit oder nicht ordnungsgemäßer Funktion darf Anlage nicht in Betrieb genommen werden.



#### Vorsicht!

Gefahr bei falscher Einbaulage und Durchflussrichtung.  
Nur in senkrechter Lage einbauen.  
Auf die richtige Durchflussrichtung achten.

### 3. Betrieb

Betreiben Sie die Wartungsgeräte nur innerhalb der angegebenen Spezifikation.

Die Wartungseinheit darf ausschließlich mit sauberer, trockener und von chemischen Zusätzen unbelasteter Druckluft betrieben werden. Der Betrieb mit anderen Medien oder Zusatzstoffen außer den vom Hersteller spezifizierten ist nicht zulässig.

#### Druckregler

Der Ausgangsdruck wird über das Handrad eingestellt. Bevor Sie das Luftsystem zum ersten Mal unter Druck setzen, ziehen Sie das Handrad heraus und drehen es gegen den Uhrzeigersinn, um die Feder des Reglers zu entlasten. Drehen Sie dann das Handrad im Uhrzeigersinn um den erforderlichen Ausgangsdruck einzustellen. Wenn der erforderliche Druck erreicht ist, das Handrad nach unten drücken, um ein unbeabsichtigtes Verstellen zu verhindern.

Hinweis: Zur korrekten Druckeinstellung immer von einem niedrigeren Druck aus einstellen. Um zum Beispiel von 6 auf 5 bar zurückzusetzen, reduzieren Sie den Druck von 6 auf 4 bar und erhöhen dann auf 5 bar.

#### Filter

Der Behälter sollte regelmäßig entleert werden, um eine übermäßige Ansammlung von Kondensat zu vermeiden. Ziehen Sie das Ablassventil am Boden des Behälters herunter, lassen Sie das Kondensat ablaufen und lassen Sie das Ablassventil dann wieder los. Bei der halbautomatischen oder automatischen Entwässerung öffnet das Ablassventil automatisch, sobald der Eingangsdruck unter den minimalen Eingangsdruck fällt.

#### Nebelöler

Entfernen Sie die Befüllschraube und füllen Sie den Behälter bis zur Markierung mit spezifiziertem Öl. Stellen Sie die Ölmenge mit der Dosierschraube des Nebelölers ein. Die abgegebene Ölmenge können Sie durch Beobachten der Tropfenzahl über das Schauglas im Tropfensatz überwachen.

#### Metallschutzkorb

Um den Schutzkorb zu entfernen, ziehen Sie die Verriegelung nach unten und drehen den Schutzkorb, bis eine der beiden Markierungen auf dem Schutzkorb mit den Markierungen auf dem Kopfstück übereinstimmt. Der Metallschutzkorb kann jetzt entfernt werden. Zum Montieren gehen Sie in umgekehrter Reihenfolge vor bis die Verriegelung hörbar einrastet.

## 3. Artikelnummern und technische Daten

### Druckregler

Eco-Line

**Ausführung:** Druckregler rücksteuerbar (mit Sekundärentlüftung)  
**Werkstoffe:** Körper: Aluminium, Federhaube: Polyamid, Membrane und Dichtungen: NBR  
**Temperaturbereich:** bis max. +60°C  
**Eingangsdruck:** 1,5 - 10 bar (Druckregelbereich: 0,5 - 8,5 bar), **Medien:** Druckluft

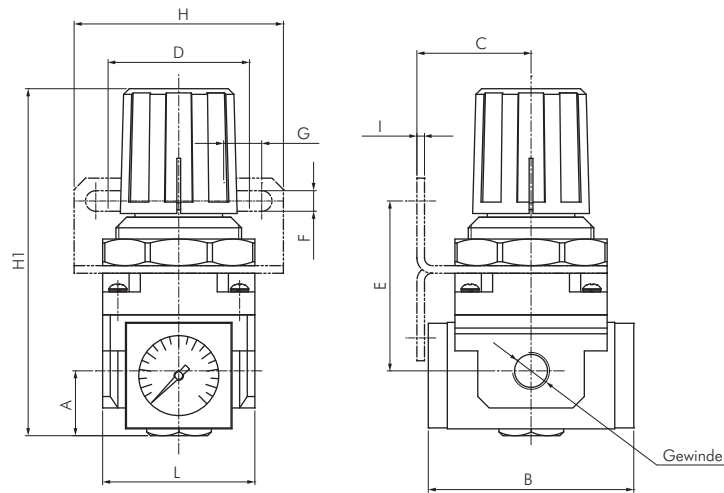
- Vorteile:**
- Automatische Entlüftung bei Überdruck auf der Sekundärseite
  - Einfacher Zusammenbau von Einzelkomponenten einer Baureihe durch Koppelpakete
  - Handrad kann durch Herunterdrücken arretiert werden
  - Befestigungswinkel im Lieferumfang enthalten
  - Platzsparendes Kompaktmanometer bereits montiert

Typ	Gewinde	Durchfluss				Schalttafel- gewinde	Baureihe
		l/min	L	H1	H2		
EiR 2000-02	G 1/4"	1200	40	93	76	M 33 x 1,5	2
EiR 3000-03	G 3/8"	2200	53	128	93	M 42 x 1,5	3
EiR 4000-04	G 1/2"	5300	70	150	112	M 52 x 1,5	4
EiR 5000-10	G 1"	6600	90	168	120	M 52 x 1,5	5



### Hauptabmessungen - Druckregler

Eco-Line



Typ	Gewinde	L	H1	A	B	C	D	E	F	G	H	I
EiR 2000-02	G 1/4"	40	93	17	55	31	34	44	5,4	15,0	55	2
EiR 3000-03	G 3/8"	53	128	35	64	39	40	46	6,5	8,0	53	2
EiR 4000-04	G 1/2"	70	150	38	81	48	54	55	8,5	10,5	70	2
EiR 5000-10	G 1"	90	168	49	84	48	54	63	8,5	10,5	70	2

## Filterregler

Eco-Line

**Ausführung:** Druckregler rücksteuerbar (mit Sekundärentlüftung) und zusätzlicher Filterung durch Zentrifugalprinzip und Sinterfilter

**Werkstoffe:** Körper: Aluminium, Federhaube: Polyamid, Membrane und Dichtungen: NBR, Behälter: Polycarbonat

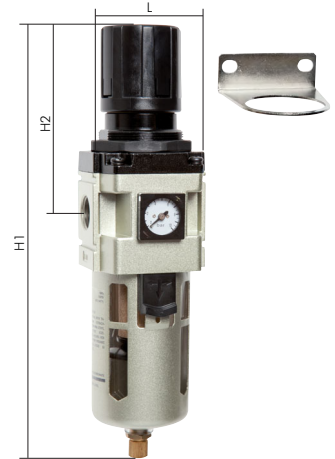
**Temperaturbereich:** bis max. +60°C

**Eingangsdruk:** 1,5 - 10 bar (Druckregelbereich: 0,5 - 8,5 bar), **Medien:** Druckluft

**Porenweite im Filter:** 5 µm

- Vorteile:**
- Automatische Entlüftung bei Überdruck auf der Sekundärseite
  - Einfacher Zusammenbau von Einzelkomponenten einer Baureihe durch Koppelpakete
  - Handrad kann durch Herunterdrücken arretiert werden
  - Befestigungswinkel im Lieferumfang enthalten
  - Platzsparendes Kompaktmanometer bereits montiert

**Besonders preiswert!**

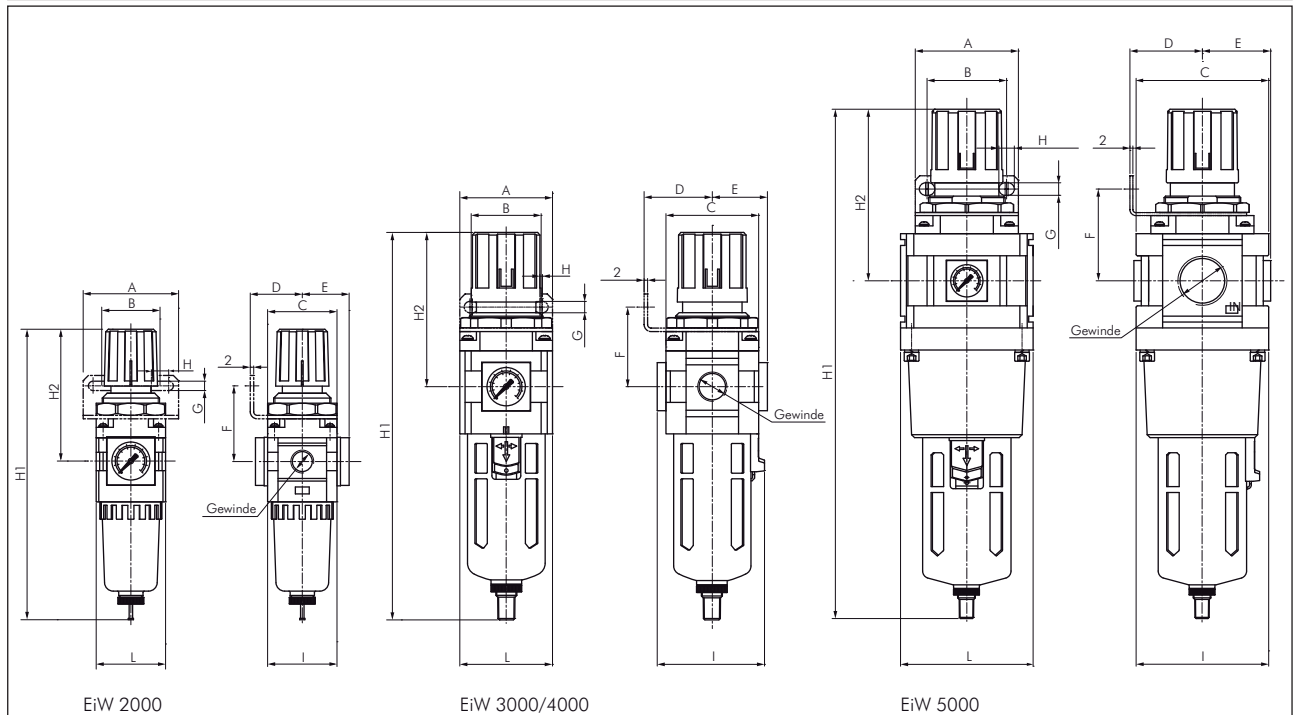


Typ	Gewinde	Durchfluss l/min	max. Kondensatmenge	L	H1	H2	Schalttafel-gewinde	Baureihe
<b>manueller Ablass</b>								
EiW 2000-02*	G 1/4"	1200	15 cm <sup>3</sup>	40	168	82	M 33 x 1,5	2
<b>halbautomatischer Ablass**</b>								
EiW 3000-03	G 3/8"	2200	20 cm <sup>3</sup>	53	211	93	M 42 x 1,5	3
EiW 4000-04	G 1/2"	5200	45 cm <sup>3</sup>	70	263	112	M 52 x 1,5	4
EiW 5000-10	G 1"	6400	130 cm <sup>3</sup>	90	339	120	M 52 x 1,5	5
<b>automatischer Ablass**</b>								
EiW 2000-02D*	G 1/4"	1200	15 cm <sup>3</sup>	40	206	82	M 33 x 1,5	2
EiW 3000-03D	G 3/8"	2200	20 cm <sup>3</sup>	53	225	93	M 42 x 1,5	3
EiW 4000-04D	G 1/2"	5200	45 cm <sup>3</sup>	70	265	112	M 52 x 1,5	4
EiW 5000-10D	G 1"	6400	130 cm <sup>3</sup>	90	341	120	M 52 x 1,5	5

\* Wird ohne Schutzkorb geliefert. \*\* Sobald der Eingangsdruk unter den min. Eingangsdruk fällt, öffnet das Ablassventil.

## Hauptabmessungen - Filterregler

Eco-Line



Typ	Gewinde	L	H1	H2	A	B	C	D	E	F	G	H	I
EiW 2000-02	G 1/4"	40	168	82	55	34	40	30	26	50	5,4	15,0	40
EiW 3000-03	G 3/8"	53	211	93	53	40	53	39	32	46	6,5	8,0	61
EiW 4000-04	G 1/2"	70	263	112	70	54	70	48	40	55	8,5	10,5	73
EiW 5000-10	G 1"	90	339	120	70	54	90	48	45	62	8,5	10,5	84
EiW 2000-02D	G 1/4"	40	206	82	55	34	40	30	26	50	5,4	15,0	40
EiW 3000-03D	G 3/8"	53	225	93	53	40	53	39	32	46	6,5	8,0	61
EiW 4000-04D	G 1/2"	70	265	112	70	54	70	48	40	55	8,5	10,5	73
EiW 5000-10D	G 1"	90	341	120	70	54	90	48	47	62	8,5	10,5	84

## Filter

## Eco-Line

**Ausführung:** Filterung durch Zentrifugalprinzip und Sinterfilter

**Werkstoffe:** Körper: Aluminium, Behälter: Polycarbonat

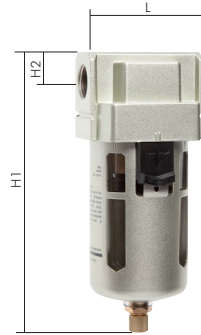
**Temperaturbereich:** bis max. +60°C

**Eingangsdruk:** 1,5 - 10 bar, **Medien:** Druckluft

**Porenweite im Filter:** 5 µm

**Vorteile:** • Einfacher Zusammenbau von Einzelkomponenten einer Baureihe durch Koppelpakete

**Besonders preiswert!**



Typ	Gewinde	Durchfluss l/min	max. Kondensatmenge	L	H1	H2	Baureihe
<b>manueller Ablass</b>							
EiF 2000-02*	G 1/4"	1250	15 cm <sup>3</sup>	40	95	11	2
<b>halbautomatischer Ablass**</b>							
EiF 3000-03	G 3/8"	2200	20 cm <sup>3</sup>	53	133	14	3
EiF 4000-04	G 1/2"	5400	45 cm <sup>3</sup>	70	169	18	4
EiF 5000-10	G 1"	8500	130 cm <sup>3</sup>	90	248	24	5
<b>automatischer Ablass**</b>							
EiF 2000-02D*	G 1/4"	1250	15 cm <sup>3</sup>	40	133	11	2
EiF 3000-03D	G 3/8"	2200	20 cm <sup>3</sup>	53	146	14	3
EiF 4000-04D	G 1/2"	5400	45 cm <sup>3</sup>	70	172	18	4
EiF 5000-10D	G 1"	8500	130 cm <sup>3</sup>	90	251	24	5

\* Wird ohne Schutzkorb geliefert. \*\* Sobald der Eingangsdruck unter den min. Eingangsdruck fällt, öffnet das Ablassventil.

## Hauptabmessungen - Filter

## Eco-Line

Typ	Gewinde	L	H1	H2	A	B
EiF 2000-02	G 1/4"	40	95	11	40	40
EiF 3000-03	G 3/8"	53	133	14	53	56
EiF 4000-04	G 1/2"	70	169	18	70	73
EiF 5000-10	G 1"	90	248	24	90	90
EiF 2000-02D	G 1/4"	40	133	11	40	40
EiF 3000-03D	G 3/8"	53	146	14	53	56
EiF 4000-04D	G 1/2"	70	172	18	70	73
EiF 5000-10D	G 1"	90	251	24	90	90

## Öler

**Eco-Line**

**Werkstoffe:** Körper: Aluminium, Behälter: Polycarbonat

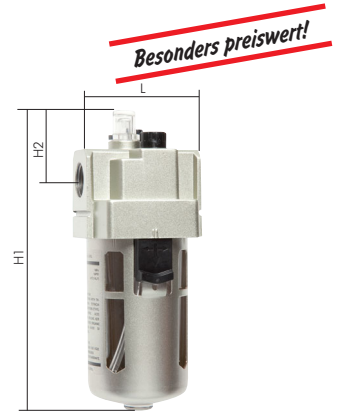
**Temperaturbereich:** bis max. +60°C

**Eingangsdruck:** 1,5 - 10 bar, **Medien:** Druckluft

- Vorteile:**
- Einfacher Zusammenbau von Einzelkomponenten einer Baureihe durch Koppelpakete
  - Befüllung mit Öl unter Druck ist möglich

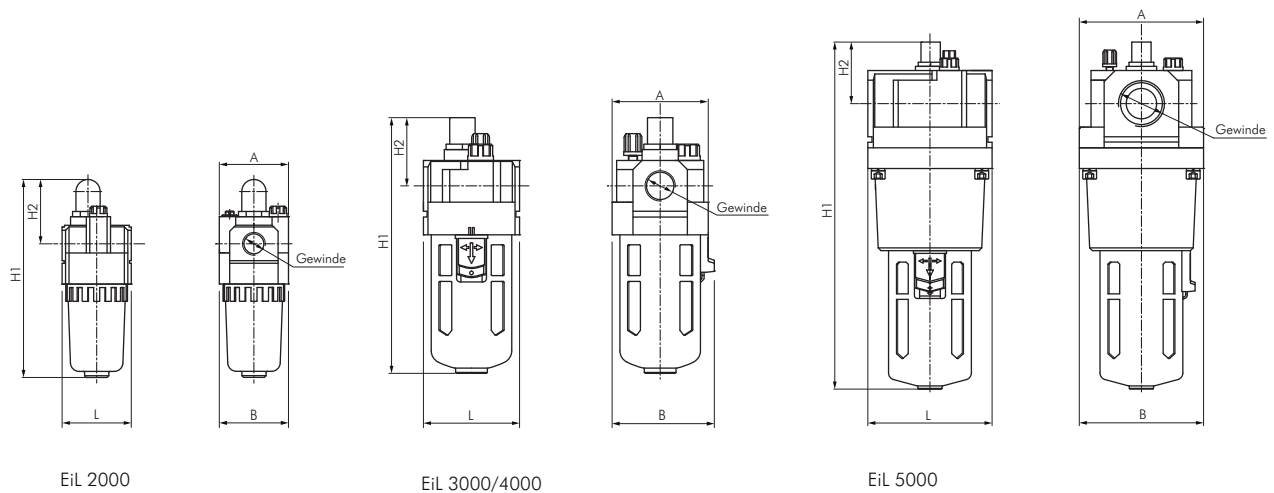
Typ	Gewinde	Durchfluss l/min	max. Öl- menge cm <sup>3</sup>	Ansprech- grenze (5,1 bar)	L	H1	H2	Baureihe
EiL 2000-02*	G 1/4"	1350	25 cm <sup>3</sup>	15 l/min	40	115	38	2
EiL 3000-03	G 3/8"	2400	50 cm <sup>3</sup>	40 l/min	53	141	38	3
EiL 4000-04	G 1/2"	5500	130 cm <sup>3</sup>	50 l/min	70	177	41	4
EiL 5000-10	G 1"	8000	130 cm <sup>3</sup>	190 l/min	90	251	46	5

\* Wird ohne Schutzkorb geliefert.



## Hauptabmessungen - Nebelöler

**Eco-Line**



Typ	Gewinde	L	H1	H2	A	B
EiL 2000-02	G 1/4"	40	115	38	40	40
EiL 3000-03	G 3/8"	53	141	38	53	56
EiL 4000-04	G 1/2"	70	177	41	70	73
EiL 5000-10	G 1"	90	251	46	90	90

## Wartungseinheiten, 2-teilig

Eco-Line

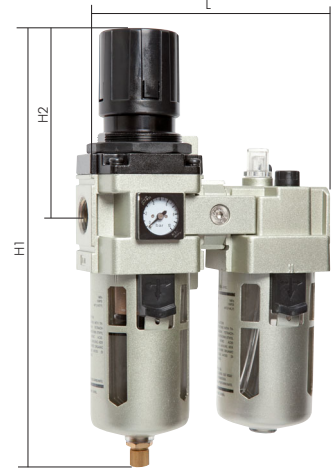
**Besonders preiswert!**

**Ausführung:** Filterregler, rücksteuerbar (mit Sekundärentlüftung) mit angebaurem Öl  
**Werkstoffe:** Körper: Aluminium, Federhaube: Polyamid, Membrane und Dichtungen: NBR, Behälter: Polycarbonat  
**Temperaturbereich:** bis max. +60°C  
**Eingangsdruck:** 1,5 - 10 bar (Druckregelbereich: 0,5 - 8,5 bar)  
**Porenweite im Filter:** 5 µm  
**Medien:** Druckluft

- Vorteile:**
- automatische Entlüftung bei Überdruck auf der Sekundärseite
  - einfacher Zusammenbau von Einzelkomponenten einer Baureihe durch Koppelpakete
  - Handrad kann durch Herunterdrücken arretiert werden
  - Befestigungswinkel im Lieferumfang enthalten
  - platzsparendes Kompaktmanometer bereits montiert
  - Befüllung mit Öl unter Druck ist möglich

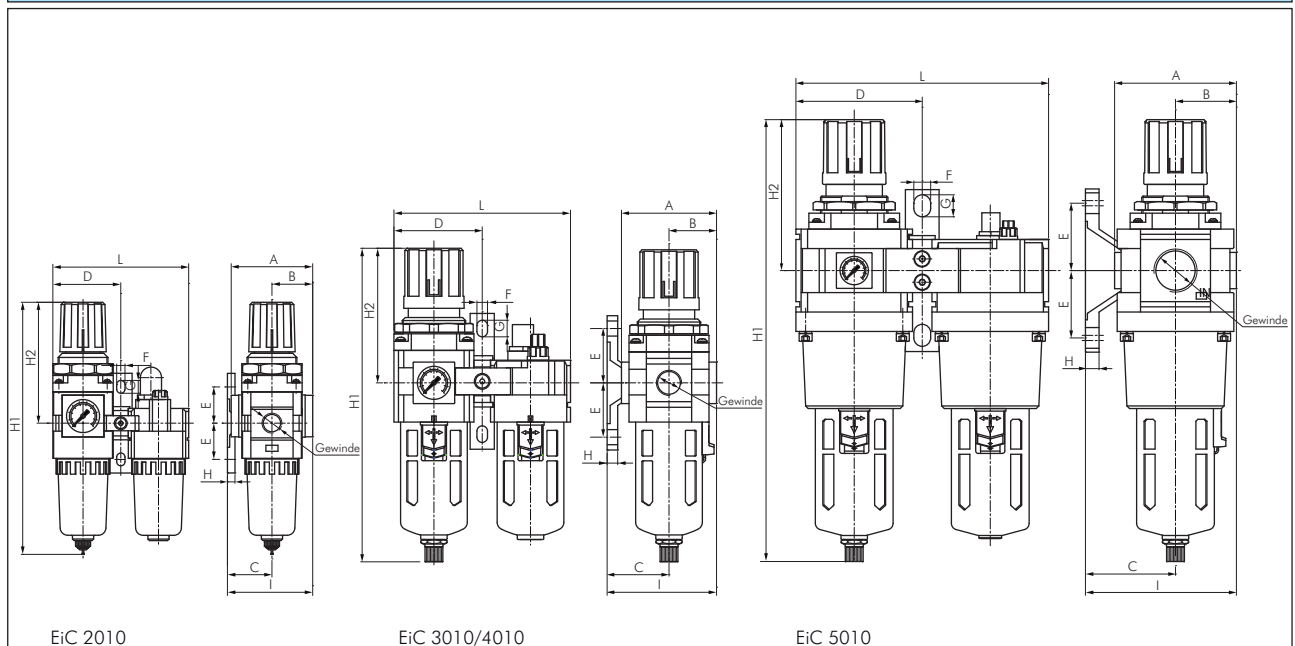
Typ	Gewinde	Durchfluss l/min	max. Kondensatmenge	max. Ölmenge	L	H1	H2	Baureihe
<b>manueller Ablass</b>								
EiC 2010-02*	G 1/4"	1000	15 cm <sup>3</sup>	25 cm <sup>3</sup>	90	168	82	2
<b>halbautomatischer Ablass**</b>								
EiC 3010-03	G 3/8"	2000	20 cm <sup>3</sup>	50 cm <sup>3</sup>	118	211	93	3
EiC 4010-04	G 1/2"	5100	45 cm <sup>3</sup>	130 cm <sup>3</sup>	154	263	112	4
EiC 5010-10	G 1"	6200	130 cm <sup>3</sup>	130 cm <sup>3</sup>	195	339	120	5
<b>automatischer Ablass**</b>								
EiC 2010-02D*	G 1/4"	1000	15 cm <sup>3</sup>	25 cm <sup>3</sup>	90	206	82	2
EiC 3010-03D	G 3/8"	2000	20 cm <sup>3</sup>	50 cm <sup>3</sup>	118	225	93	3
EiC 4010-04D	G 1/2"	5100	45 cm <sup>3</sup>	130 cm <sup>3</sup>	154	265	112	4
EiC 5010-10D	G 1"	6200	130 cm <sup>3</sup>	130 cm <sup>3</sup>	195	341	120	5

\* Wird ohne Schutzkorb geliefert. \*\* Sobald der Eingangsdruck unter den min. Eingangsdruck fällt, öffnet das Ablassventil.



## Hauptabmessungen - Wartungseinheiten, 2-teilig

Eco-Line



Typ	Gewinde	L	H1	H2	A	B	C	D	E	F	G	H	I
EiC 2010-02	G 1/4"	90	168	82	54	27	30	45	24	5,5	8,5	5,0	57
EiC 3010-03	G 3/8"	118	211	93	63	32	40	59	35	7,5	11,0	7,0	72
EiC 4010-04	G 1/2"	154	263	112	80	40	49	77	39	9,5	13,5	7,0	90
EiC 5010-10	G 1"	195	339	120	94	47	69	98	50	12,0	16,0	10,5	116
EiC 2010-02D	G 1/4"	90	206	82	54	27	30	45	24	5,5	8,5	5,0	57
EiC 3010-03D	G 3/8"	118	225	93	63	32	40	59	35	7,5	11,0	7,0	72
EiC 4010-04D	G 1/2"	154	265	112	81	40	49	77	39	9,5	13,5	7,0	90
EiC 5010-10D	G 1"	195	341	120	94	47	69	98	50	12,0	16,0	10,5	116

<b>Ersatzteile für Wartungsgeräte</b>		<b>Eco-Line</b>
Typ	Beschreibung	Baureihe
<b>Ersatzfilter für Filter und Filterregler</b>		
FILTER Ei2000	5 µm	2
FILTER Ei2000-25	25 µm	2
FILTER Ei3000	5 µm	3
FILTER Ei3000-25	25 µm	3
FILTER Ei4000	5 µm	4
FILTER Ei4000-25	25 µm	4
FILTER Ei5000	5 µm	5
FILTER Ei5000-25	25 µm	5
<b>Ersatzbehälter für Filter und Filterregler, inkl. O-Ring</b>		
BF Ei2000	manueller Ablass	2
BF Ei2000D	automatischer Ablass (Kondensatsanschluss: R 1/8" AG)	2
BF Ei3000	halbautomatischer Ablass (Kondensatsanschluss: G 1/8" IG)	3
BF Ei3000D	automatischer Ablass (Kondensatsanschluss: R 1/8" AG)	3
BF Ei4000	halbautomatischer Ablass (Kondensatsanschluss: G 1/8" IG)	4 & 5
BF Ei4000D	automatischer Ablass (Kondensatsanschluss: R 1/8" AG)	4 & 5
<b>Ersatzbehälter für Nebelöler, inkl. O-Ring</b>		
BOL Ei2000		2
BOL Ei3000		3
BOL Ei4000		4 & 5
<b>Ersatz O-Ringe zur Abdichtung der Behälter</b>		
OR Ei2000		2
OR Ei3000		3
OR Ei4000		4 & 5
<b>Schaugläser für Nebelöler, inkl. O-Ring</b>		
TROPF EiL 2000		2
TROPF EiL 3000		3 - 5
<b>Ersatzmanometer 0 - 10 bar</b>		
MANO EiR 10		2 - 5

\* Sobald der Eingangsdruck unter den min. Eingangsdruck fällt, öffnet das Ablassventil.

**Besonders preiswert!**



<b>Befestigungswinkel / Koppelpakete</b>		<b>Eco-Line</b>
Typ	Beschreibung	Baureihe
<b>Koppelpakete inkl. Wandhalter</b>		
KP Ei2000		2
KP Ei3000		3
KP Ei4000		4
KP Ei5000		5
<b>Befestigungswinkel für Druckregler und Filterregler</b>		
MW Ei2000		2
MW Ei3000		3
MW Ei4000		4 & 5
<b>Schalttafelmuttern für Druckregler und Filterregler</b>		
SM Ei2000		2
SM Ei3000		3
SM Ei4000		4 & 5
<b>Befestigungswinkel für Filter und Öler</b>		
W Ei2000		2
W Ei3000		3
W Ei4000		4
W Ei5000		5

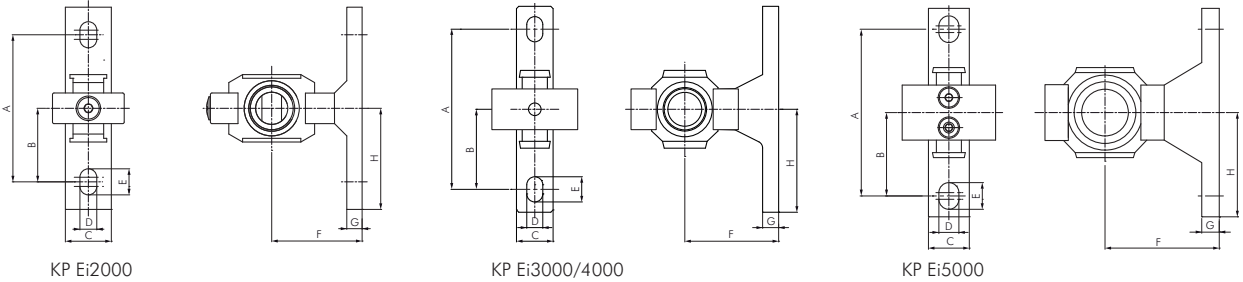
**Besonders preiswert!**





## Hauptabmessungen - Koppelpakete inkl. Wandhalter

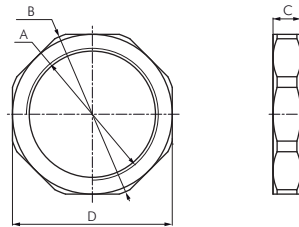
Eco-Line



Typ	A	B	C	D	E	F	G	H
KP Ei2000	48	24	15,0	5,5	9	29,5	5,0	32,5
KP Ei3000	70	35	16,0	7,0	11	41,0	7,0	45,0
KP Ei4000	78	39	22,0	9,0	13	49,5	7,0	50,0
KP Ei5000	100	50	24,5	12,0	17	68,5	11,0	62,5

## Hauptabmessungen - Schalttafelmutter

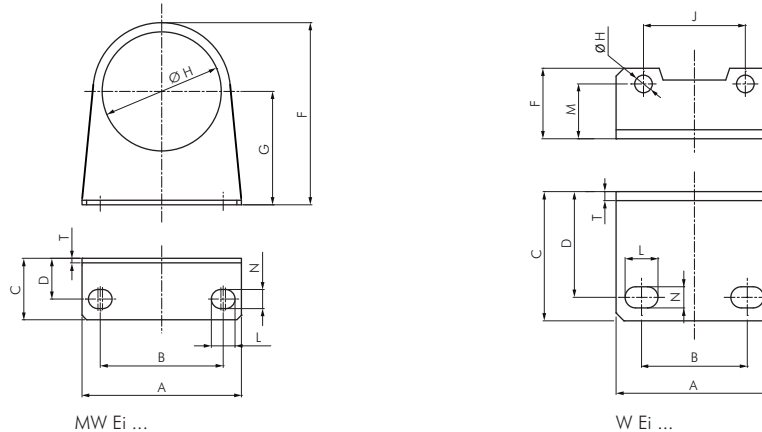
Eco-Line



Typ	A	B	C	D
SM Ei2000	M 33x1,5	42,2	7,0	40
SM Ei3000	M 42x1,5	54,5	6,0	51
SM Ei4000	M 52x1,5	63,4	6,5	60

## Hauptabmessungen - Befestigungswinkel

Eco-Line

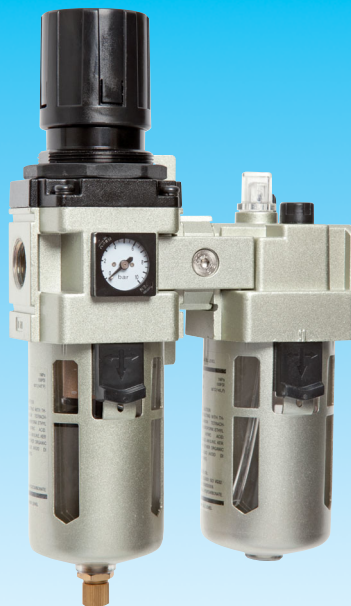
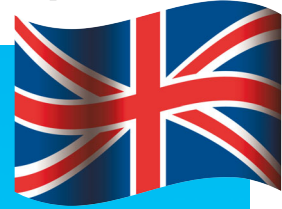


Typ	A	B	C	D	F	G	Ø H	J	L	M	N	T
MW Ei2000	55	34	25,0	19	50,0	30,0	33,0	---	15,4	---	5,4	2,3
MW Ei3000	53	40	21,5	14	64,0	39,0	42,0	---	8,0	---	6,5	2,3
MW Ei4000	70	54	27,0	18	79,2	49,2	52,0	---	10,5	---	8,5	2,3
W Ei2000	40	27	33,0	27	18,0	---	4,5	26	8,4	14	5,4	2,3
W Ei3000	53	40	39,0	32	22,5	---	4,5	35	8,0	19	6,5	2,3
W Ei4000	70	54	47,0	38	31,5	---	5,5	47	10,5	20	8,5	2,3
W Ei5000	70	54	47,0	38	27,5	---	5,5	47	10,5	20	8,5	2,3

# Documentation

## *Air units - Eco-Line*

**- Type *EiR ... , EiW ... , EiF ... , EiL ... , EiC ...* -**



## 1. Content

2. Operation manual	2
3. Articlenumbers and technical data	3
3.1 Pressure regulators	3
3.2 Filter regulators	4
3.3 Filters	5
3.5 Lubricators	6
3.6 Air units, 2-piece	7
4. Spare Parts and equipment	8

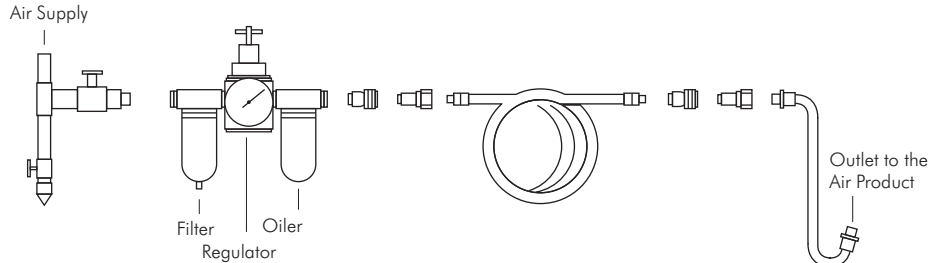
## 2. Operation manual

### 1. SAFETY INSTRUCTIONS

- **Warning!** Ensure Health & Safety, local authority, and general workshop practice regulations are adhered to when using this equipment.
- **Warning!** Disconnect the equipment from the air supply before changing accessories, servicing or performing any maintenance.
- Keep the equipment clean and maintain it in good condition (use an authorized service agent).
- Replace or repair damaged parts. Use genuine parts only. Unauthorized parts may be dangerous and will invalidate the warranty.
- **Warning!** Ensure that the correct air pressure is maintained and not exceeded.
- Keep air hoses away from heat, oil and sharp edges. Check hoses for wear before each use and ensure that all connections are secure.
- **DO NOT** direct air from the air hose at yourself, others or animals.
- Drain the compressor air tank daily. Water in the air line will damage your equipment.
- When work is complete ensure that the air supply is turned off.

### 2. INSTALLATION

Confirm that all items are present and undamaged.



The drawing shows a typical air line installation. The filter is located upstream of the regulator - unless combined- and the lubricator downstream.

**Filter/regulator** - Install using the mounting bracket provided. Before connecting system piping ensures that gauge is visible, unused gauge port is sealed with plug provided and that flow direction arrow matches system air flow.

**Filter and Lubricator** - Install into air piping or connect directly to bracket mounted regulator using fittings provided. Always check that flow arrows are correct and that filter is upstream, and lubricator downstream, of regulator.

**Note:** To ensure air-tight joints, use PTFE tape.

### 3. OPERATION

#### Pressure regulators

The output pressure is controlled by the knob. Before pressurizing the air system for the first time, pull out and rotate the knob anticlockwise to remove any loading on the regulator spring. Pressurize the system and then rotate knob clockwise to set required output pressure, as shown on gauge. When the required pressure is achieved push in knob to prevent inadvertent adjustment.

For correct pressure setting always adjust up from a lower pressure. Therefore to reset from 90 to 70 psi for example, reduce pressure from 90 to 60 psi and then increase to 70 psi.

#### Filter

The bowl should be drained regularly to prevent an excessive build-up of water/oil. Pull down the drain valve at the bottom of the bowl, allow to drain and then release. Semi-automatic drainage and automatic drainage with float: As soon as the inlet pressure falls below the minimum input pressure, the drain valve opens.

#### Lubricator

Remove the filler plug and fill bowl up to max. level, with air tool oil. This can be done with the air line pressurised. With air flowing through the lubricator the oil delivery rate can be adjusted by screw whilst watching the drip rate through the sight dome. The oil delivery rate will automatically increase or decrease in line with the air flow.

#### Metal bowl guard

Both the filter and the lubricator are supplied with a metal bowl guard. To remove the guard, pull down the latch and rotate the guard until either of the two pairs of lines on the guard align with the similar marks on the head. The guard can now be removed. To refit, slide the top of the guard into the head with the guard and head markings aligned, and then rotate the guard so that the latch aligns with the marks on the head. The latch will lock into place.

## 3. Articulenumbers and technical data

### Pressure regulators

**Eco-Line**

**Version:** Resettable (with relieving system)

**Materials:** Body: Aluminium, spring hood: Polyamide, diaphragm and seals: NBR

**Temperature range:** Up to max. +60°C

**Input pressure:** 1.5 - 10 bar (Pressure regulation range: 0.5 - 8.5 bar), **media:** Compressed air

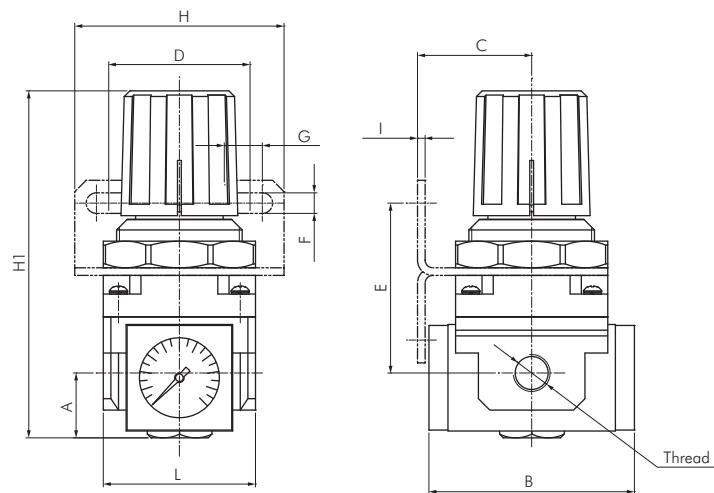
- ✓ **Advantages:**
- Automatic venting in the event of overpressure on the secondary side
  - Easy assembly of individual components from a particular model series using coupling kits
  - Hand wheel can be locked by pressing down on it
  - Mounting brackets included in the scope of delivery
  - Space saving compact pressure gauge already assembled

Type	Thread	Flow l/min	L	H1	H2	Panel thread	Model series
EiR 2000-02	G 1/4"	1200	40	93	76	M 33 x 1.5	2
EiR 3000-03	G 3/8"	2200	53	128	93	M 42 x 1.5	3
EiR 4000-04	G 1/2"	5300	70	150	112	M 52 x 1.5	4
EiR 5000-10	G 1"	6600	90	168	120	M 52 x 1.5	5



### Main dimensions - Pressure regulators

**Eco-Line**



Type	Thread	L	H1	A	B	C	D	E	F	G	H	I
EiR 2000-02	G 1/4"	40	93	17	55	31	34	44	5,4	15,0	55	2
EiR 3000-03	G 3/8"	53	128	35	64	39	40	46	6,5	8,0	53	2
EiR 4000-04	G 1/2"	70	150	38	81	48	54	55	8,5	10,5	70	2
EiR 5000-10	G 1"	90	168	49	84	48	54	63	8,5	10,5	70	2

## Filter regulators

Eco-Line

**Version:** Resettable pressure regulator (with relieving system) and additional filtering using the centrifugal principle and a sintered filter

**Materials:** Body: Aluminium, spring hood: Polyamide, diaphragm and seals: NBR, container: Polycarbonate

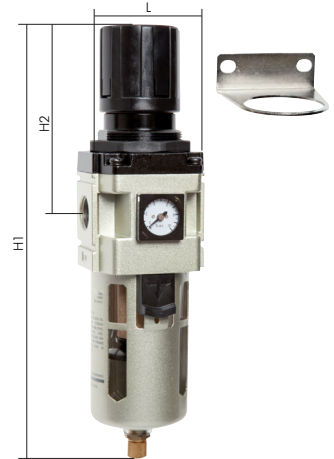
**Temperature range:** Up to max. +60°C

**Input pressure:** 1.5 - 10 bar (Pressure regulation range: 0.5 - 8.5 bar), **media:** Compressed air

**Pore width in the filter:** 5 µm

- ✓ **Advantages:**
- Automatic venting in the event of overpressure on the secondary side
  - Easy assembly of individual components from a particular model series using coupling kits
  - Hand wheel can be locked by pressing down on it
  - Mounting brackets included in the scope of delivery
  - Space saving compact pressure gauge already assembled

*Especially good value!*

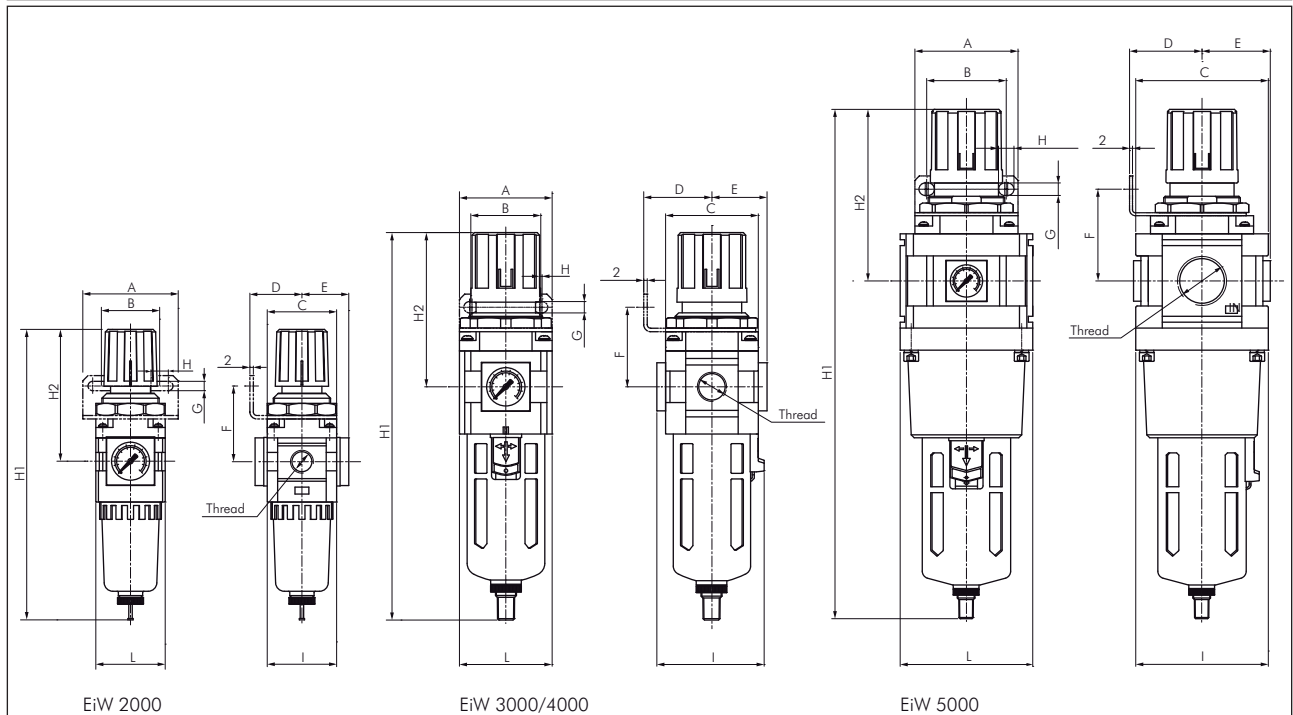


Type	Thread	Flow l/min	Max. condensate amount	L	H1	H2	Panel thread	Model series
<b>Manual drain</b>								
EiW 2000-02*	G 1/4"	1200	15 cm <sup>3</sup>	40	168	82	M 33 x 1.5	2
<b>Semi-automatic drain**</b>								
EiW 3000-03	G 3/8"	2200	20 cm <sup>3</sup>	53	211	93	M 42 x 1.5	3
EiW 4000-04	G 1/2"	5200	45 cm <sup>3</sup>	70	263	112	M 52 x 1.5	4
EiW 5000-10	G 1"	6400	130 cm <sup>3</sup>	90	339	120	M 52 x 1.5	5
<b>Automatic drain**</b>								
EiW 2000-02D*	G 1/4"	1200	15 cm <sup>3</sup>	40	206	82	M 33 x 1.5	2
EiW 3000-03D	G 3/8"	2200	20 cm <sup>3</sup>	53	225	93	M 42 x 1.5	3
EiW 4000-04D	G 1/2"	5200	45 cm <sup>3</sup>	70	265	112	M 52 x 1.5	4
EiW 5000-10D	G 1"	6400	130 cm <sup>3</sup>	90	341	120	M 52 x 1.5	5

\* delivered without a protective cage. \*\* as soon as the input pressure falls below the minimum input pressure, the drain valve opens.

## Main dimensions - Filter regulators

Eco-Line



Type	Thread	L	H1	H2	A	B	C	D	E	F	G	H	I
EiW 2000-02	G 1/4"	40	168	82	55	34	40	30	26	50	5,4	15,0	40
EiW 3000-03	G 3/8"	53	211	93	53	40	53	39	32	46	6,5	8,0	61
EiW 4000-04	G 1/2"	70	263	112	70	54	70	48	40	55	8,5	10,5	73
EiW 5000-10	G 1"	90	339	120	70	54	90	48	45	62	8,5	10,5	84
EiW 2000-02D	G 1/4"	40	206	82	55	34	40	30	26	50	5,4	15,0	40
EiW 3000-03D	G 3/8"	53	225	93	53	40	53	39	32	46	6,5	8,0	61
EiW 4000-04D	G 1/2"	70	265	112	70	54	70	48	40	55	8,5	10,5	73
EiW 5000-10D	G 1"	90	341	120	70	54	90	48	47	62	8,5	10,5	84

## Filters

## Eco-Line

**Version:** Filtering using the centrifugal principal and sintered filter

**Materials:** Body: Aluminium, container: Polycarbonate

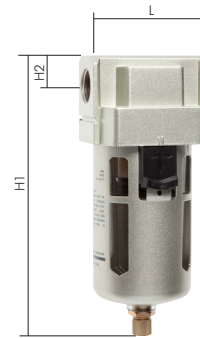
**Temperature range:** Up to max. +60°C

**Input pressure:** 1.5-10 bar, **media:** Compressed air **Advantages:** • Easy assembly of individual components from a particular model series using coupling kits

Type	Thread	Flow L/min	Max. condensate amount	L	H1	H2	Model series
<b>Manual drain</b>							
EiF 2000-02*	G 1/4"	1250	15 cm <sup>3</sup>	40	95	11	2
<b>Semi-automatic drain**</b>							
EiF 3000-03	G 3/8"	2200	20 cm <sup>3</sup>	53	133	14	3
EiF 4000-04	G 1/2"	5400	45 cm <sup>3</sup>	70	169	18	4
EiF 5000-10	G 1"	8500	130 cm <sup>3</sup>	90	248	24	5
<b>Automatic drain**</b>							
EiF 2000-02D*	G 1/4"	1250	15 cm <sup>3</sup>	40	133	11	2
EiF 3000-03D	G 3/8"	2200	20 cm <sup>3</sup>	53	146	14	3
EiF 4000-04D	G 1/2"	5400	45 cm <sup>3</sup>	70	172	18	4
EiF 5000-10D	G 1"	8500	130 cm <sup>3</sup>	90	251	24	5

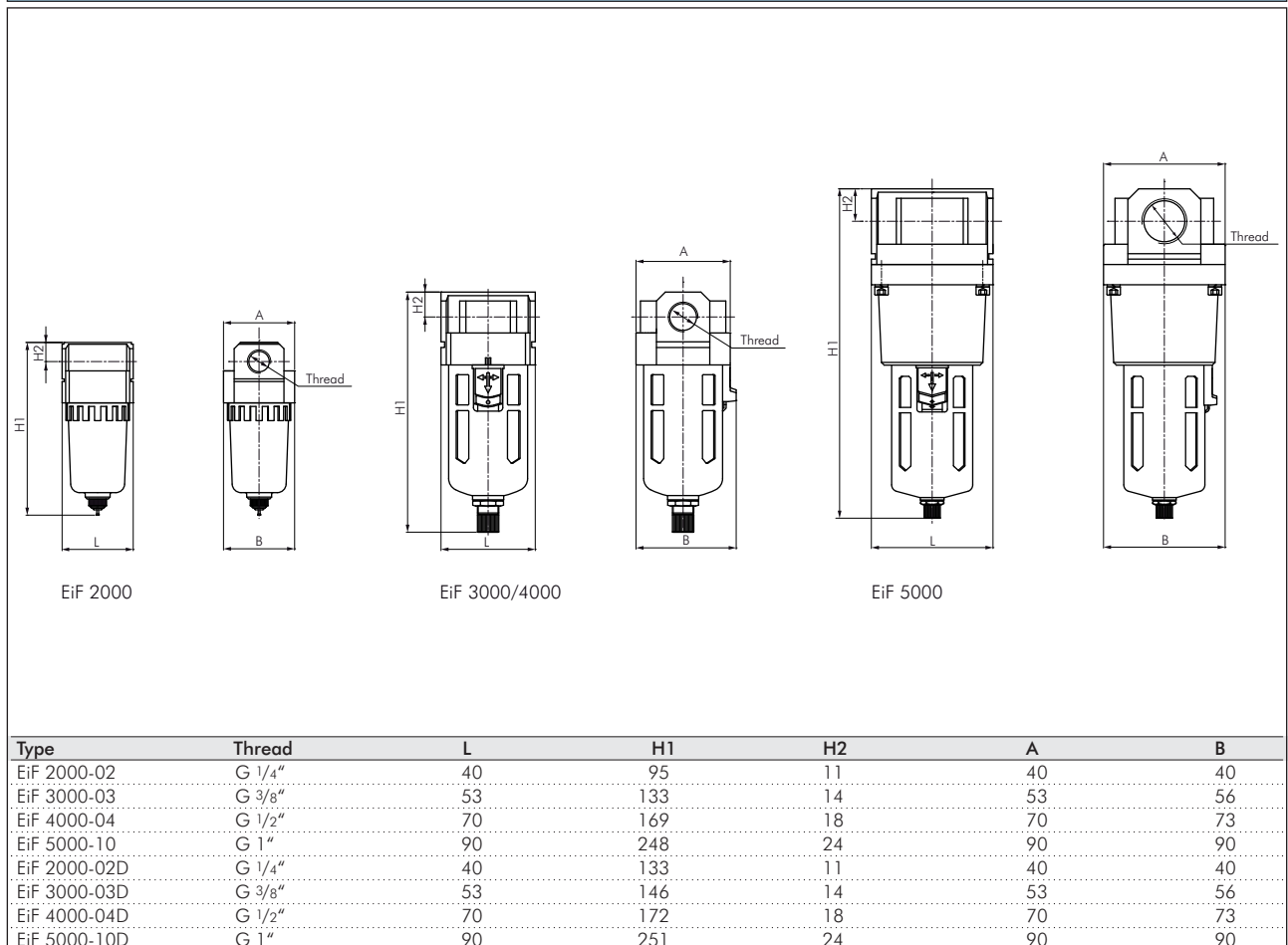
\* delivered without a protective cage. \*\* as soon as the input pressure falls below the minimum input pressure, the drain valve opens.

*Especially good value!*



## Main dimensions - Filters

## Eco-Line



## Mist lubricators

Eco-Line

Materials: Body: Aluminium, container: Polycarbonate  
 Temperature range: Up to max. +60°C  
 Input pressure: 1.5 - 10 bar, media: Compressed air

- ✓ Advantages:
- Easy assembly of individual components from a particular model series using coupling kits
  - Can be filled with oil while under pressure

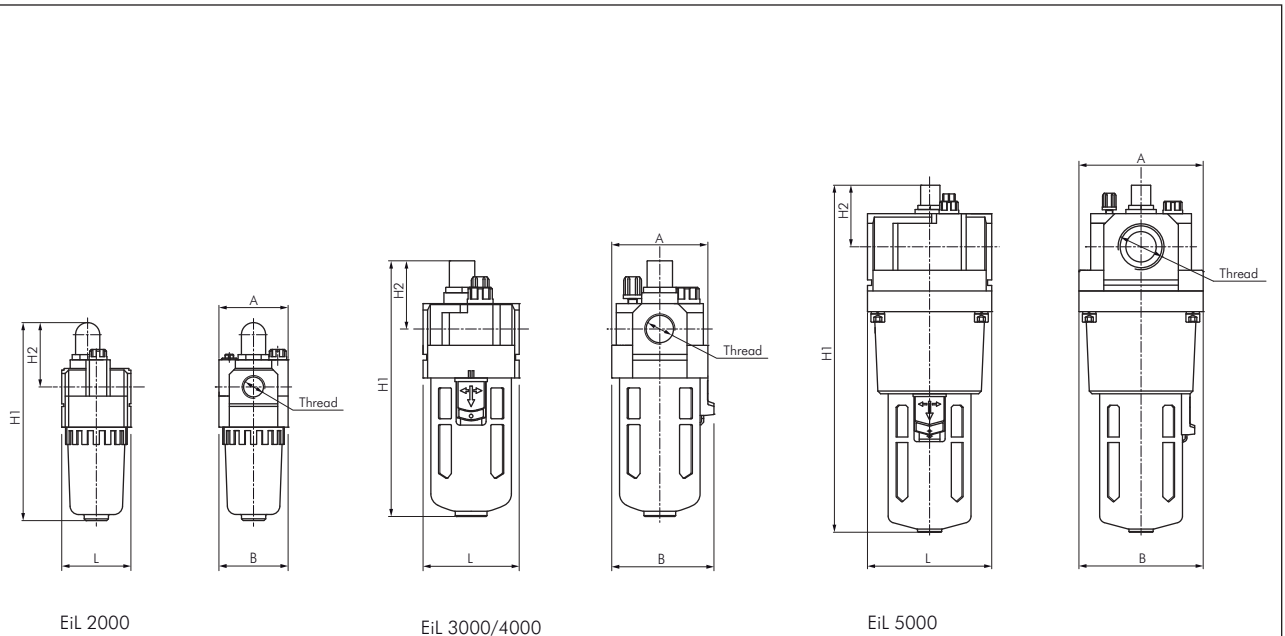
Type	Thread	Flow l/min	Max. oil volume	Reaction limit (5.1 bar)	L	H1	H2	Model series
EiL 2000-02*	G 1/4"	1350	25 cm <sup>3</sup>	15 l/min	40	115	38	2
EiL 3000-03	G 3/8"	2400	50 cm <sup>3</sup>	40 l/min	53	141	38	3
EiL 4000-04	G 1/2"	5500	130 cm <sup>3</sup>	50 l/min	70	177	41	4
EiL 5000-10	G 1"	8000	130 cm <sup>3</sup>	190 l/min	90	251	46	5

\* delivered without a protective cage.



## Main dimensions - Mist lubricators

Eco-Line



Type	Thread	L	H1	H2	A	B
EiL 2000-02	G 1/4"	40	115	38	40	40
EiL 3000-03	G 3/8"	53	141	38	53	56
EiL 4000-04	G 1/2"	70	177	41	70	73
EiL 5000-10	G 1"	90	251	46	90	90

## Air units, 2-part

Eco-Line

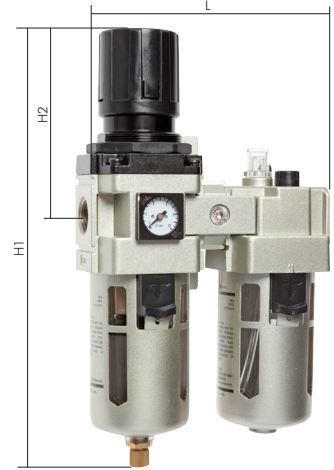
*Epecially good value!*

**Version:** Filter regulator, resettable (with relieving system) with attached lubricator  
**Materials:** Body: Aluminium, spring hood: Polyamide, diaphragm and seals: NBR, container: Polycarbonate  
**Temperature range:** Up to max. +60°C  
**Input pressure:** 1.5 - 10 bar (Pressure regulation range: 0.5 - 8.5 bar)  
**Pore width in the filter:** 5 µm  
**Media:** Compressed air

- ✓ **Advantages:**
- Automatic venting in the event of overpressure on the secondary side
  - Hand wheel can be locked by pressing down on it
  - Mounting brackets included in the scope of delivery
  - Space saving compact pressure gauge already assembled
  - Can be filled with oil while under pressure

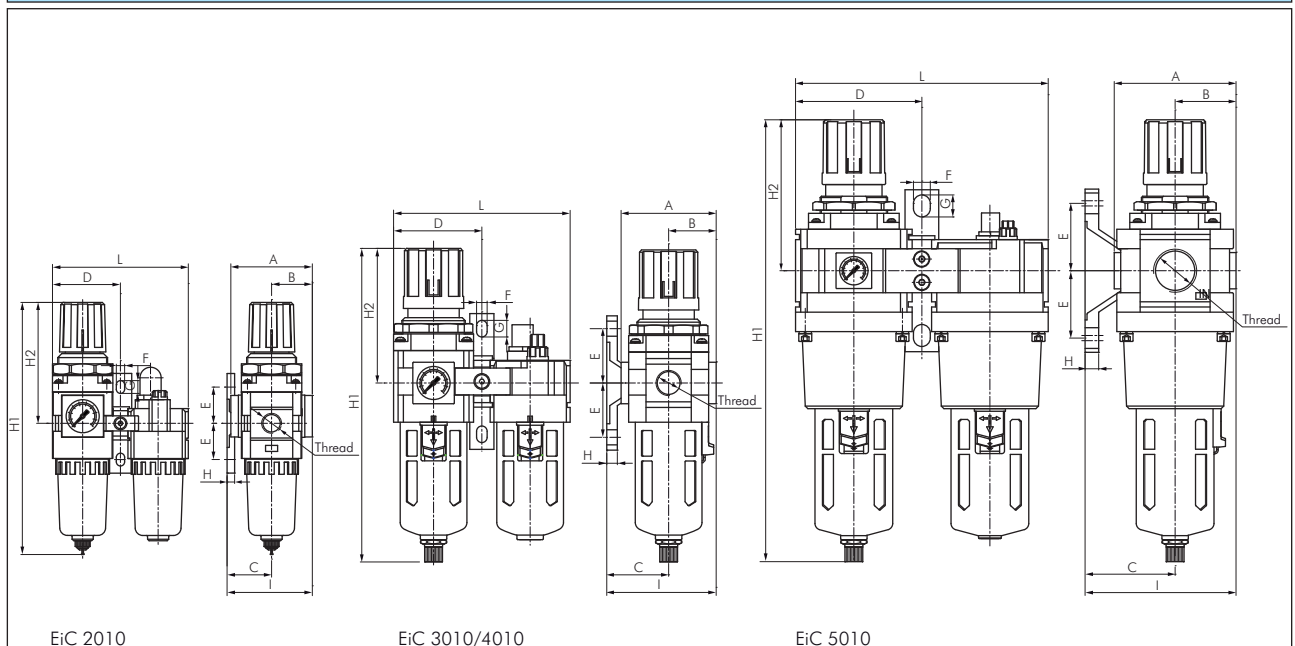
Type	Thread	Fow l/min	Max. condensate amount	Max. oil volume	L	H1	H2	Model series
<b>Manual drain</b>								
EiC 2010-02*	G 1/4"	1000	15 cm <sup>3</sup>	25 cm <sup>3</sup>	90	168	82	2
<b>Semi-automatic drain**</b>								
EiC 3010-03	G 3/8"	2000	20 cm <sup>3</sup>	50 cm <sup>3</sup>	118	211	93	3
EiC 4010-04	G 1/2"	5100	45 cm <sup>3</sup>	130 cm <sup>3</sup>	154	263	112	4
EiC 5010-10	G 1"	6200	130 cm <sup>3</sup>	130 cm <sup>3</sup>	195	339	120	5
<b>Automatic drain**</b>								
EiC 2010-02D*	G 1/4"	1000	15 cm <sup>3</sup>	25 cm <sup>3</sup>	90	206	82	2
EiC 3010-03D	G 3/8"	2000	20 cm <sup>3</sup>	50 cm <sup>3</sup>	118	225	93	3
EiC 4010-04D	G 1/2"	5100	45 cm <sup>3</sup>	130 cm <sup>3</sup>	154	265	112	4
EiC 5010-10D	G 1"	6200	130 cm <sup>3</sup>	130 cm <sup>3</sup>	195	341	120	5

\* delivered without a protective cage. \*\* as soon as the input pressure falls below the minimum input pressure, the drain valve opens.



## Main dimensions - Air units, 2-part

Eco-Line



Type	Thread	L	H1	H2	A	B	C	D	E	F	G	H	I
EiC 2010-02	G 1/4"	90	168	82	54	27	30	45	24	5,5	8,5	5,0	57
EiC 3010-03	G 3/8"	118	211	93	63	32	40	59	35	7,5	11,0	7,0	72
EiC 4010-04	G 1/2"	154	263	112	80	40	49	77	39	9,5	13,5	7,0	90
EiC 5010-10	G 1"	195	339	120	94	47	69	98	50	12,0	16,0	10,5	116
EiC 2010-02D	G 1/4"	90	206	82	54	27	30	45	24	5,5	8,5	5,0	57
EiC 3010-03D	G 3/8"	118	225	93	63	32	40	59	35	7,5	11,0	7,0	72
EiC 4010-04D	G 1/2"	154	265	112	81	40	49	77	39	9,5	13,5	7,0	90
EiC 5010-10D	G 1"	195	341	120	94	47	69	98	50	12,0	16,0	10,5	116



<b>Replacement parts for air units</b>		<b>Eco-Line</b>
Type	Description	Model series
<b>Replacement filters for filters and filter regulators</b>		
FiLTER Ei2000	5 µm	2
FiLTER Ei2000-25	25 µm	2
FiLTER Ei3000	5 µm	3
FiLTER Ei3000-25	25 µm	3
FiLTER Ei4000	5 µm	4
FiLTER Ei4000-25	25 µm	4
FiLTER Ei5000	5 µm	5
FiLTER Ei5000-25	25 µm	5
<b>Replacement containers for filters and filter regulators, incl. O-ring</b>		
BF Ei2000	Manual drain	2
BF Ei2000D	Automatic drain (condensate connection R 1/8" male thread)	2
BF Ei3000	Semi-automatic (condensate connection G 1/8" female thread)	3
BF Ei3000D	Automatic drain (condensate connection R 1/8" male thread)	3
BF Ei4000	Semi-automatic (condensate connection G 1/8" female thread)	4 & 5
BF Ei4000D	Automatic drain (condensate connection R 1/8" male thread)	4 & 5
<b>Replacement container for mist lubricator, incl. O-ring</b>		
BOL Ei2000		2
BOL Ei3000		3
BOL Ei4000		4 & 5
<b>Replacement O-rings for sealing the container</b>		
OR Ei2000		2
OR Ei3000		3
OR Ei4000		4 & 5
<b>Inspection glass for mist lubricator, incl. O-ring</b>		
TROPF EiL 2000		2
TROPF EiL 3000		3 & 5
<b>Replacement pressure gauge 0 - 10 bar</b>		
MANO EiR 10		2 & 5

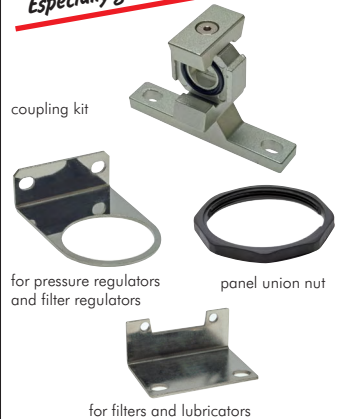
\* as soon as the inlet pressure falls below the minimum input pressure, the drain valve opens.

**Epecially good value!**



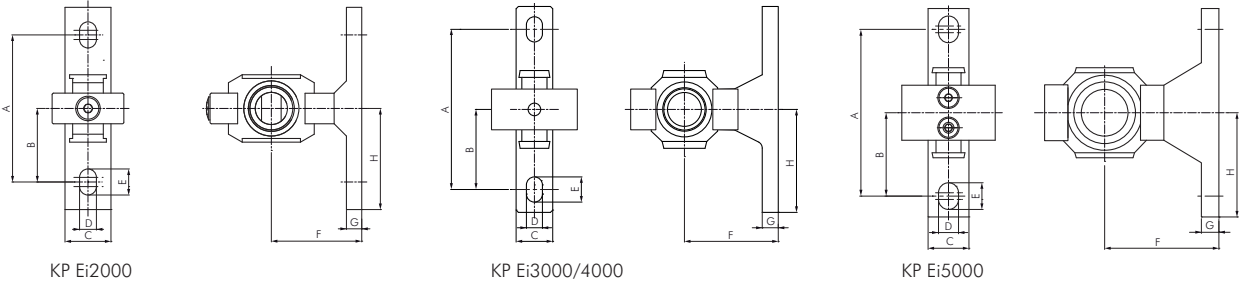
<b>Mounting brackets/coupling kits</b>		<b>Eco-Line</b>
Type	Description	Model series
<b>Coupling kits incl. wall bracket</b>		
KP Ei2000		2
KP Ei3000		3
KP Ei4000		4
KP Ei5000		5
<b>Mounting brackets for pressure regulators and filter regulators</b>		
MW Ei2000		2
MW Ei3000		3
MW Ei4000		4 & 5
<b>Panel union nut for pressure regulators and filter regulators</b>		
SM Ei2000		2
SM Ei3000		3
SM Ei4000		4 & 5
<b>Mounting brackets for filters and lubricators</b>		
W Ei2000		2
W Ei3000		3
W Ei4000		4
W Ei5000		5

**Epecially good value!**



## Main dimensions - Coupling kits incl. wall bracket

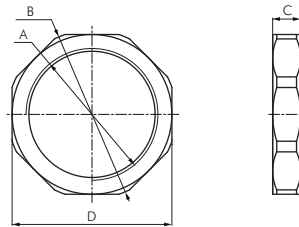
Eco-Line



Type	A	B	C	D	E	F	G	H
KP Ei2000	48	24	15,0	5,5	9	29,5	5,0	32,5
KP Ei3000	70	35	16,0	7,0	11	41,0	7,0	45,0
KP Ei4000	78	39	22,0	9,0	13	49,5	7,0	50,0
KP Ei5000	100	50	24,5	12,0	17	68,5	11,0	62,5

## Main dimensions - Panel union nut

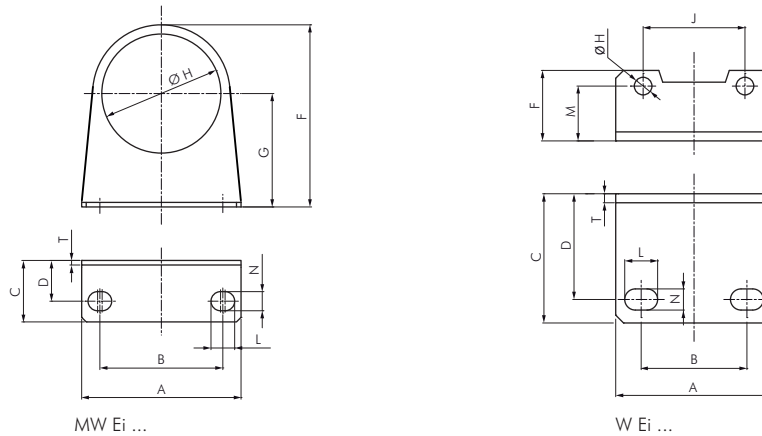
Eco-Line



Type	A	B	C	D
SM Ei2000	M 33x1,5	42,2	7,0	40
SM Ei3000	M 42x1,5	54,5	6,0	51
SM Ei4000	M 52x1,5	63,4	6,5	60

## Main dimensions - Mounting brackets

Eco-Line



Type	A	B	C	D	F	G	Ø H	J	L	M	N	T
MW Ei2000	55	34	25,0	19	50,0	30,0	33,0	---	15,4	---	5,4	2,3
MW Ei3000	53	40	21,5	14	64,0	39,0	42,0	---	8,0	---	6,5	2,3
MW Ei4000	70	54	27,0	18	79,2	49,2	52,0	---	10,5	---	8,5	2,3
W Ei2000	40	27	33,0	27	18,0	---	4,5	26	8,4	14	5,4	2,3
W Ei3000	53	40	39,0	32	22,5	---	4,5	35	8,0	19	6,5	2,3
W Ei4000	70	54	47,0	38	31,5	---	5,5	47	10,5	20	8,5	2,3
W Ei5000	70	54	47,0	38	27,5	---	5,5	47	10,5	20	8,5	2,3